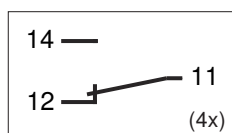
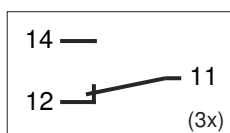


- Manipulador compacto para servicios leves
- Cuatro posiciones con retorno
- Utiliza micro interruptor miniatura serie MV
- Cuatro circuitos inversores con capacidad hasta 15 A
- Mecanismo de acción rápida de los contactos
- Terminales "faston" (quick connect)/soldables
- Con larga vida mecánica
- Collar redondo para orificios $\varnothing 22$ mm

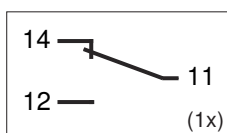
Esquemas Eléctricos (IEC 60947-5-1)



Palanca en Reposo



Palanca Accionada



Especificaciones

Capacidad Eléctrica	15 A 250 Vca
Resistencia de Contacto	50 m Ω máximo inicial (en 1 A 5 Vcc)
Temperatura Ambiente	+70° C máximo
Vida Mecánica	500.000 ciclos
Vida Eléctrica	50.000 ciclos
Grado de Protección	IP65 (montado en tablero) (IP40: con micro interruptor miniatura expuesto) (IEC 60529)
Materiales	Envoltorio: Termoplástico inyectado
	Manija: Termoplástico inyectado
	Palanca: Acero cincado
	Terminales: Compuesto de Cobre
	Contactos: Compuesto de Plata

Código de Pedido

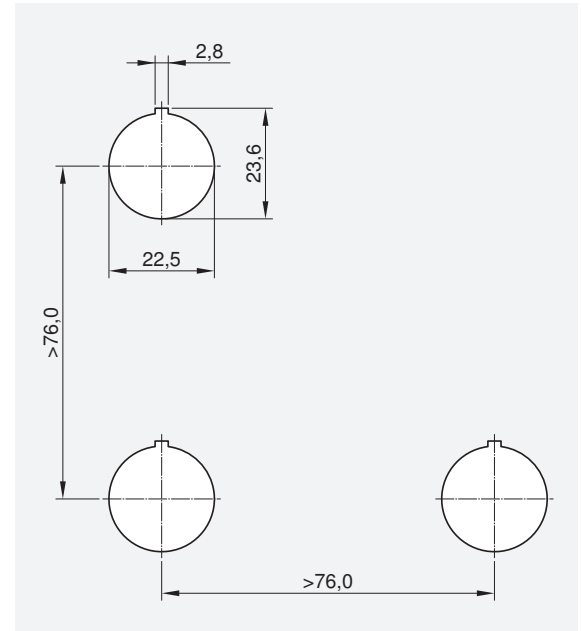
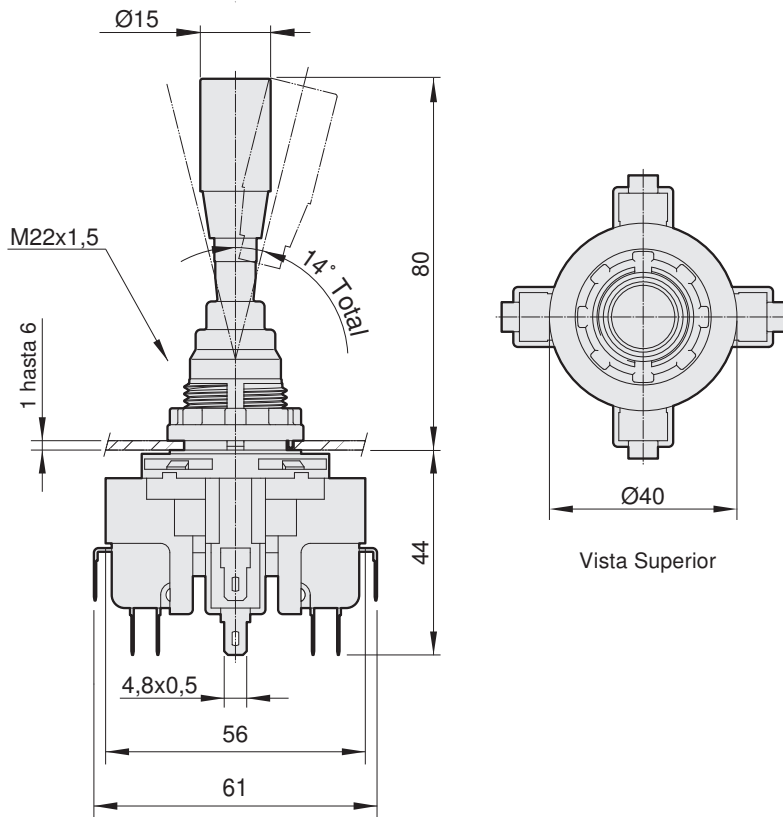
TC4



KAP Componentes Eléctricos Ltda.

Dimensiones Principales

Dimensiones en mm



Dimensiones para Fijación

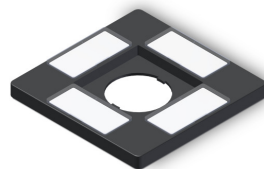
Montaje en Tablero

Debido sus dimensiones reducidas, el manipulador de la serie TC permite montaje rápida y fácil. La capa de sellar pasa por el agujero de fijación, permitiendo hacer la conexión eléctrica antes del montaje del tablero.

Accesorios



llave **C5AX**



Plaqueta de Identificación
C5AQM4

