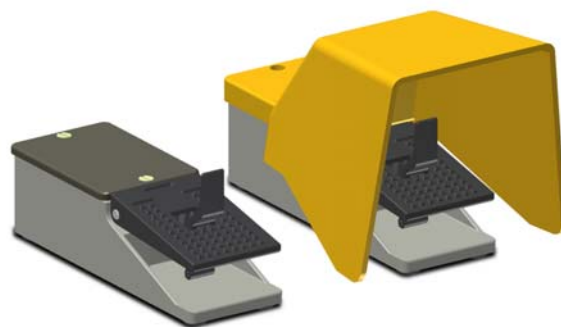
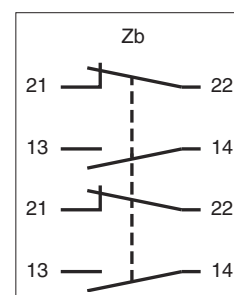
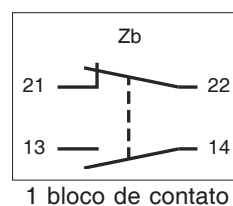


- Invólucro metálico compacto de alta resistência
- Circuito de dupla abertura
- 1 ou 2 blocos de contato 1NA + 1NF
- Operação dos contatos com polaridade dupla
- Ruptura positiva do contato NF → (IEC 60947-5-1)
- Longa vida mecânica
- Modelos com capa de proteção
- Pedal com trava para proteção contra operações acidentais
- Entrada dos cabos com rosca Pg13,5
- Terminais de parafuso com prensa-fio imperdível
- Pés de borracha para impedir o deslizamento
- Bloco de contato certificado UL (File E131787)



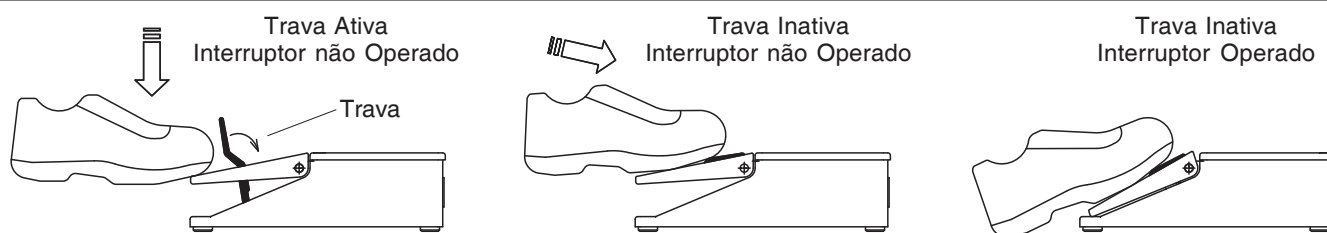
Esquema Elétrico



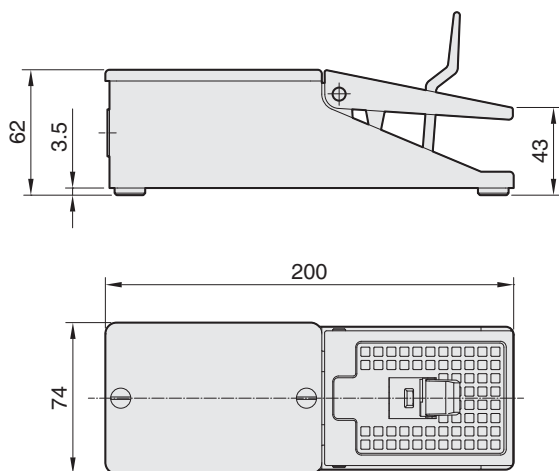
Especificações

Categoria de Utilização (IEC 60947-5-1)	AC-15	DC-13
Tensão Estipulada de Manobra (Ue)	400 V	125 V
Corrente Estipulada de Manobra (Ie)	3 A	1,1 A
Tensão Estipulada de Isolação (Ui)	500 V	600 V
Corrente Nominal Térmica ao Ar Livre (Ith)	10 A	
Resistência de Contato	50 mΩ máximo inicial (em 1 A 5 Vcc)	
Resistência de Isolação	100 MΩ mínimo (em 500 Vcc)	
Temperatura Ambiente	+85° C	
Grau de Proteção	IP65 (IEC 60529). Modelo com bloco de contato IP67: vide pág. 2 - Informação para Encomenda - Bloco de Contato	
Bloco de Contato	Circuito Forma Zb (IEC 60947-5-1) com polaridade dupla: contatos NA e NF podem ser de circuitos independentes Com Ruptura Positiva no Contato NF (IEC 60947-5-1): garantida quando o pedal é acionado até o seu curso total	
Vida Mecânica	10.000.000 ciclos	
Vida Elétrica	50.000 ciclos	
Materiais	Caixa:	Alumínio pintado
	Acionador:	Termoplástico reforçado
	Trava:	Termoplástico reforçado
	Tampa:	Aço estampado pintado
	Capa de Proteção:	Alumínio pintado

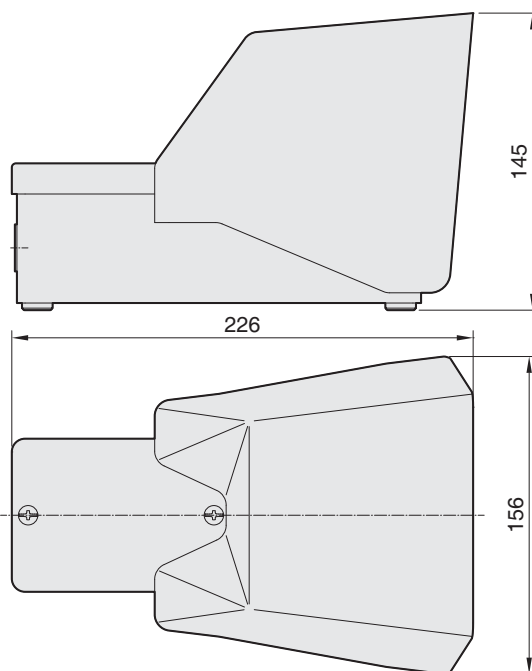
Trava de Segurança



Dimensões Principais



Interruptor de Pedal



Interruptor de Pedal com Capa de Proteção

Informação para Encomenda

S F 2 2 C Z 1 ^①

Série	
Bloco de Contato	
1 bloco de contato (1NA+1NF)	= 1
2 blocos de contato (1NA+1NF)	= 2
1 bloco de contato (1NA+1NF) IP67	= 7 ^②
Defasagem no Acionamento	
sem defasagem	= vazio
com defasagem	= 2 ^③

Prensa-Cabo	
sem prensa-cabo	= vazio
com adaptador de Pg13,5 para 1/2" BSP	= Z1
com prensa-cabo plástico Pg13,5	= Z2
Proteção	
sem Proteção	= vazio
com Proteção	= C

① Codificação para interruptores de pedal individuais (não duplo)

② Fornecimento padrão: com cabo de 1,8 m e prensa-cabo

Códigos para encomenda: **SF7Z2** e **SF7CZ2**

③ Aplicável somente para produtos com 2 blocos de contato

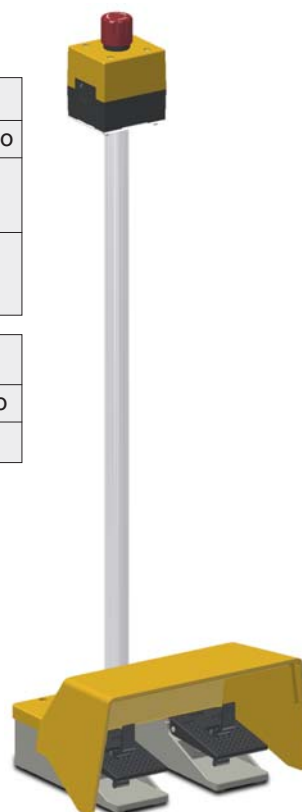
Bloco de Contato de Reposição
VFB5



Aplicações Especiais

Além dos produtos apresentados neste catálogo, podemos desenvolver modelos "personalizados" para aplicações especiais.

Consulte-nos.



SF...C2EK...

(Interruptor de pedal duplo e com botão de emergência)



KAP COMPONENTES ELÉTRICOS Ltda.