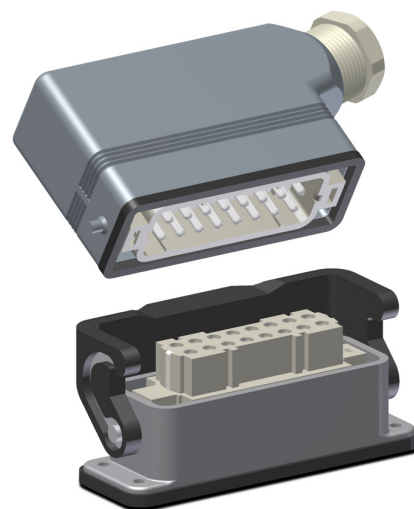


- Conexiones múltiples de dimensiones reducidas para fines industriales
- Disponible en las versiones con 10, 16 y 32 contactos
- Envoltorio metálico con grado de protección IP54 (IEC 60529)
- Conexión macho-hembra polarizada
- Contactos plateados con terminales de tornillo y prensa-cables
- Carcasas entregadas con prensa-cables incorporados
- Contacto tierra para todas las versiones de soquetes
- Palanca de traba de la conexión contra aberturas accidentales
- Conformidad con la Directiva de Baja Tensión 2006/95/CE
- Componente reconocido UL (File E115072 - modelos CA, CDA, CH, CZI, CZO y CZV)

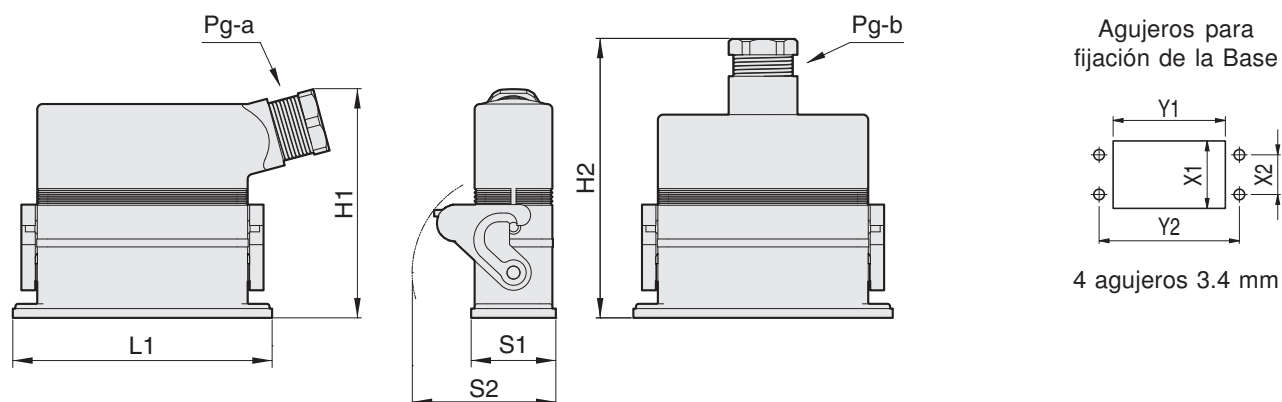


### Especificaciones

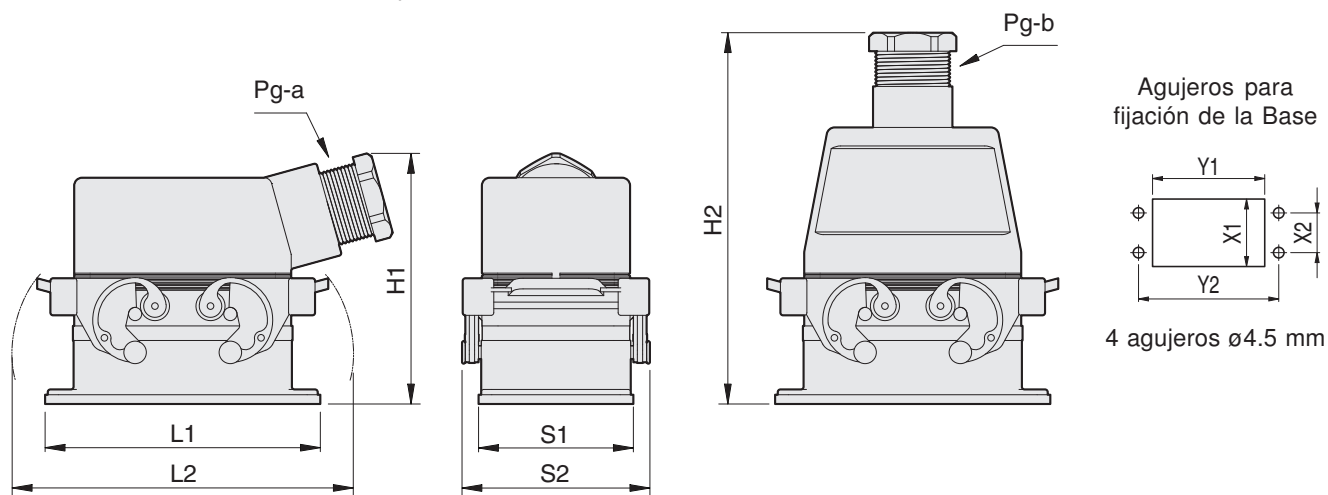
Capacidad Eléctrica	16 A 250 V
Nº de Contactos	10, 16 e 32 (2x16) contatos ativos + contato terra
Resistencia de Contacto	5 mΩ máximo inicial por contato
Temperatura Ambiente	-40° C...+125° C
Grado de Protección	IP54 (IEC 60529) Para tomacorriente completa, conectada, con prensa-cable y bloqueado con las palancas Grado de protección superior bajo consulta
Resistencia de Aislamiento	50 MΩ mínimo
Conexión eléctrica (cable)	0,75...2,5 mm <sup>2</sup> (AWG 18...14); torque: 0,5 N.m (4,4 lb.in)
Materiales	Soquetes: Termoplástico UL 94 V0 Invólucros: Aluminio inyectado Contactos: Latón plateado Prensa-cables: Termoplástico reforzado inyectado. Otras opciones consulte catalogo <b>ZA</b> Palanca Trava: Acero estampado cincado

## Dimensiones Principales

Dimensiones de las tomacorrientes con 10 y 16 pólos



Dimension de la tomacorriente con 32 pólos



Sujeto a modificaciones sin previo aviso

Pólos	L1	L2	H1	H2	S1	S2	X1	X2	Y1	Y2	Pg-a	Pg-b
10	83	-	95	105	32	54	23	17.5	57	70	16	13.5
16	98	-	95	110	32	54	23	17.5	74	86	16	16
32	104	130	95	141	58.5	71	48	42	74	92	21	21

## Código de Pedido

Nº de Contactos	Soquete Macho	Soquete Hembra	Carcaza con Salida Lateral	Carcaza con Salida Superior	Base
10	PH10M	PH10F	PH10L	PH10S	PH10B
16	PH16M	PH16F	PH16L	PH16S	PH16B
32	PH16M (2x)	PH16F (2x)	PH32L	PH32S	PH32B