

- Invólucro em termoplástico com entrada Pg 13,5
- Grau de Proteção IP67 (IEC 60529)
- Grande variedade de cabeçotes, atuadores e acessórios
- Ruptura positiva do contato NF (⊕) (IEC 60947-5-1)
- Atende às diretrizes de segurança para homens e máquinas
- Mecanismo de contato com ação lenta e dupla polaridade
- Dupla isolamento □
- Componente em conformidade com a Diretiva 2006/95/CE
- Produto aprovado UL (File E131787 - modelos FP e FR)



Especificações

Categoria de Utilização (IEC60947-5-1)	AC-15	DC-13
Tensão Estipulada de Manobra (Ue)	400 V	125 V
Corrente Estipulada de Manobra (Ie)	3 A	1,1 A
Tensão Estipulada de Isolação (Ui)	LE206.../LE306...:	400 Vca
	Demais:	500 Vca 600 Vcc
Corrente Nominal Térmica (Ith)	10 A (IEC 60947-5-1)	
Resistência dos Contatos	50 mΩ máximo inicial (sem cabo; em 1 A 5 Vcc)	
Temperatura Ambiente	-25° C a +80° C	
Grau de Proteção	IP67 (IEC 60529)	
Interruptor Interno	Com Ruptura Positiva do Contato NF (IEC 60947-5-1): garantida com o percurso mínimo (⊕) indicado nos diagramas	
Vida Mecânica	LE307...:	1.000.000 de manobras (s/ carga aplicada) a 10 ciclos/min. máx.
	Demais:	1.000.000 de manobras (s/ carga aplicada) a 60 ciclos/min. máx.
Materias	Corpo:	Termoplástico injetado
	Cabeçote:	Termoplástico injetado
	Atuadores:	Aço inox

Marcação e Certificações



Aprovação UL

Categoria de Utilização	R300 pilot duty (28 VA 125-250 Vdc)
	B300 pilot duty (360 VA 120-240 Vac)
Tipo de Invólucro	1, 4X "indoor use only"

- Diretiva:**
- 2006/95/CE (Diretiva de Baixa Voltagem)
 - 2006/42/CE (Diretiva de Máquinas)
 - 2004/108/CE (Compatibilidade Eletromagnética)

Cabeçote de Atuador Separado

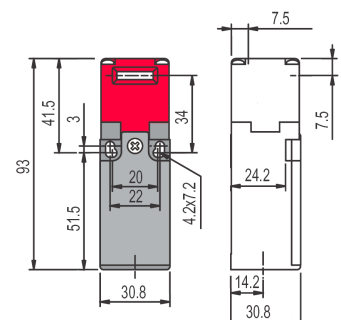


Os atuadores devem ser solicitados separadamente. Para outras opções de atuadores, consulte-nos.



Cabeçote com entrada para o atuador lateral e superior
Cabeçote com possibilidade de montagem de 90° em 90°

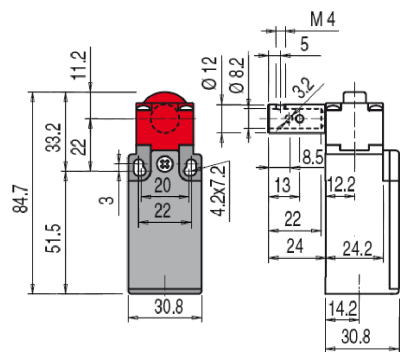
Contato	Esquema	Código
1NA + 2NF (ação lenta)		LE206S5I
2NF (ação lenta)		LE204S5I



Cabeçote Eixo Dobradiça



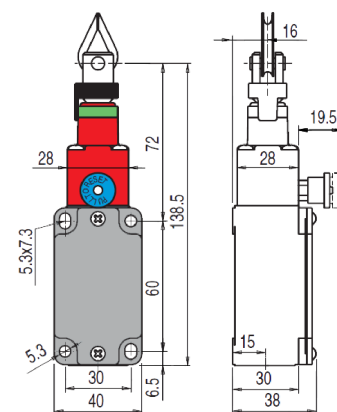
Contato	Esquema	Código
1NA + 2NF (ação lenta)		LE206SCI
2NF (ação lenta)		LE204SCI



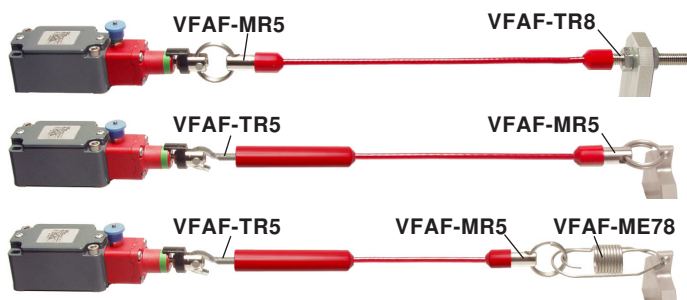
Cabeçote de Tração

Contato	Esquema	Código
1NA + 2NF (ação lenta)		LE306STBI ②
2NF (ação lenta)		LE304STBI ②

① S indica o ponto de tensionamento do cabo; R indica a intervenção do Reset
 ② Com botão de rearme (Reset)



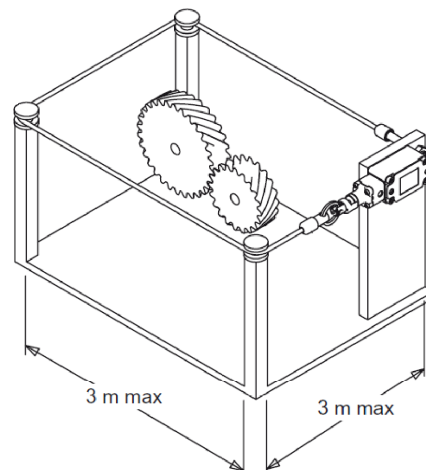
Sujeito a alteração sem informação prévia



Opcionalmente poderemos oferecer cabeçote a 90°
 Consulte-nos.



Cabos:
 - VFF05-20: com 20m
 - VFF05-100: com 100m



Exemplo de Aplicação

Outras opções e acessórios

Além dos produtos apresentados neste catálogo, podemos oferecer muitas outras opções de corpos, cabeçotes e tipos de contato, além de uma grande linha de acessórios. Consulte-nos.



Alavanca para porta



Cabeçote a 90° e com reset



Atuador separado com chave



Invólucro metálico