







- Manipuladora compacta para uso industrial
- Acionamento em duas ou quatro posições com retorno
- Capacidade elétrica 10A
- Terminais tipo parafuso com arruela auto-retrátil
- Longa vida mecânica
- Fixação em furo 30mm

Esquemas Elétricos (IEC 60947-5-1)

Código	Alavanca em Repouso	Alavanca Acionada
TB2	(2x) 	(1x)  (1x) 
TB4	(4x) 	(1x)  (3x) 



Especificações

Capacidade Elétrica	10A 250Vca (IEC 60947-5-1)							
Cat. AC11:	Tensão (Ue)	24	48	60	110	220	380	500
	Corrente (Ie)	10	10	10	6	3	2	1.5
Cat. DC11:	Tensão (Ue)	24	48	60	110	220	380	500
	Corrente (Ie)	5.0	2.7	2.0	1.1	0.5	0.3	0.2
Resistência de Contato	50mΩ máximo inicial (em 1A 5Vcc)							
Tensão Nominal de Isolação	600V (ca ou cc)							
Temperatura Ambiente	+70°C máximo							
Tipo de Contato	Ação lenta							
Vida Mecânica	500.000 ciclos							
Vida Elétrica	200.000 ciclos							
Grau de Proteção	IP65 (montado em painel) (IP40: com bloco de contato exposto) (EN 60529)							
Materiais	Invólucro:	Termoplástico Injetado						
	Manípulo:	Termoplástico Injetado						
	Alavanca:	Aço Zincado						
	Terminais:	Liga de Cobre						
	Contatos:	Liga de Prata						

Código para Compra

T B 2	
Série	Número de Posições
2 posições	= 2
4 posições	= 4

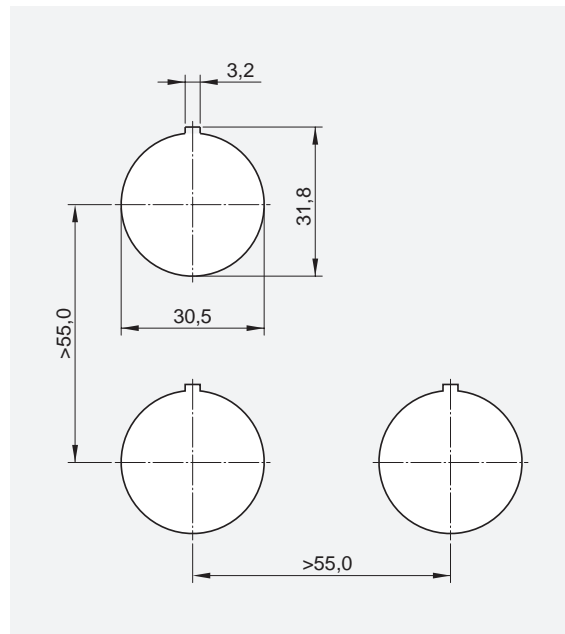
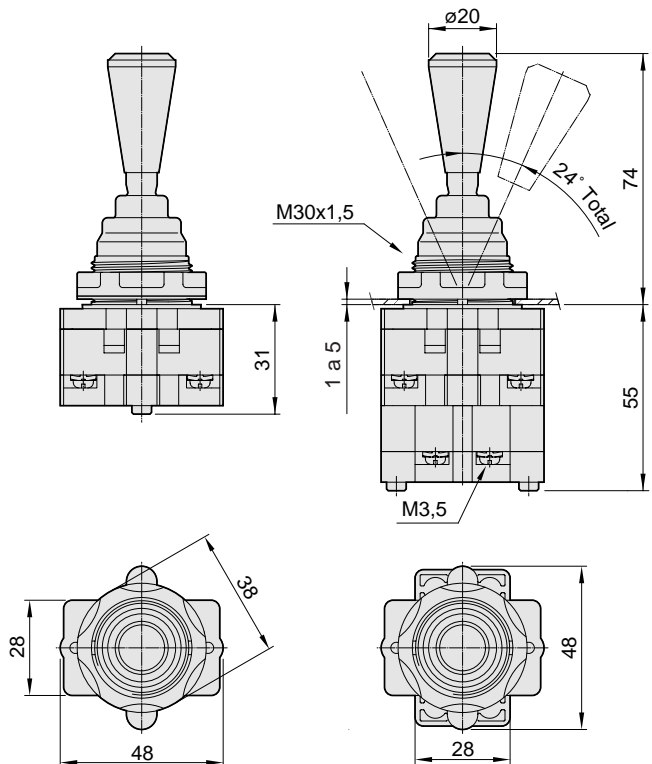


Dimensões Principais

Dimensões em mm

TB2 - Duas posições

TB4 - Quatro posições



Fixação

Montagem em Painel

Devido às suas dimensões reduzidas, a manipuladora da série TB permite montagem rápida e fácil. A capa de vedação passa pelo furo de fixação, permitindo que a ligação elétrica seja feita antes da montagem no painel.

Acessórios



Plaqueta de
Identificação p/ TB2
C3AQM2



Plaqueta de
Identificação p/ TB4
C3AQM4

