
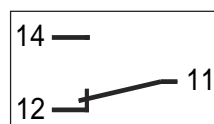


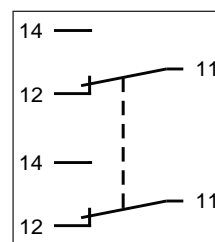
- Opção de invólucro metálico ou termoplástico
- Circuito inversor com capacidade de 15A
- Utiliza Microrutor[®] miniatura série MV
- Opção para 1 ou 2 microrutores
- Mecanismo de ação rápida dos contatos
- Longa vida mecânica
- Terminais tipo faston/solda
- Pés de borracha para impedir o deslizamento
- Dupla isolamento  (modelo em termoplástico)
- Capa de proteção contra operações acidentais, opcional



Esquema Elétrico



1 Microrutor



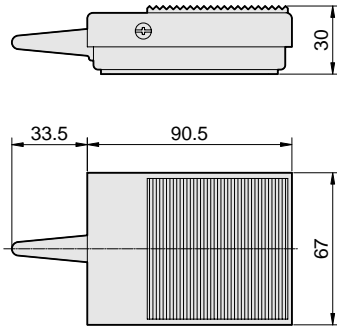
2 Microrutores

Especificações

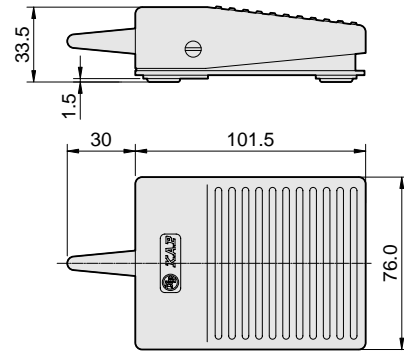
Capacidade Elétrica	15A 250Vca
Resistência de Contato	50 mΩ máximo inicial (em 1A 5Vcc)
Temperatura Ambiente	+85°C máximo
Vida Mecânica	10.000.000 ciclos
Vida Elétrica	50.000 ciclos
Grau de Proteção	Tipo Metálico: IP40 (EN 60529)
	Tipo Plástico: IP43 (EN 60529)
Materiais	Involúcro: Tipo Metálico: Aço estampado pintado
	Tipo Plástico: Termoplástico injetado
Proteção:	Aço estampado pintado

Dimensões Principais

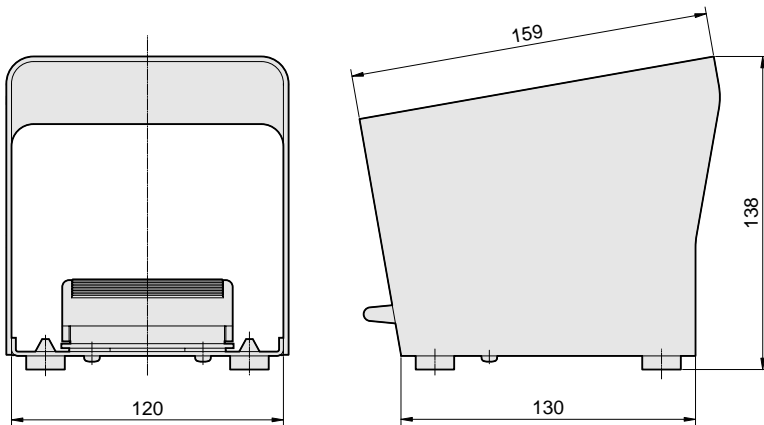
Dimensões em mm



Interruptor de Pedal Metálico



Interruptor de Pedal em Termoplástico



Proteção Metálica para Interruptor de Pedal em Termoplástico ou Metálico



Sujeito a alteração sem informação prévia

Informação para Encomenda

S P 1 P C C

Série

Proteção

sem Proteção = vazio ①
com Proteção = C

Microrrotores

1 Microrrotor = 1 ①
2 Microrrotores = 2 ②

Invólucro

Metálico = vazio
Termoplástico = PC ①

Microrrotor de Reposição
MV7ACA1



Nota:

- ① Versões normais. As demais são disponíveis sob consulta prévia.
- ② Não é garantido o acionamento simultâneo dos 2 microrrotores

Aplicações Especiais

Além dos produtos apresentados neste catálogo, podemos desenvolver modelos "personalizados" para aplicações especiais.

Consulte-nos