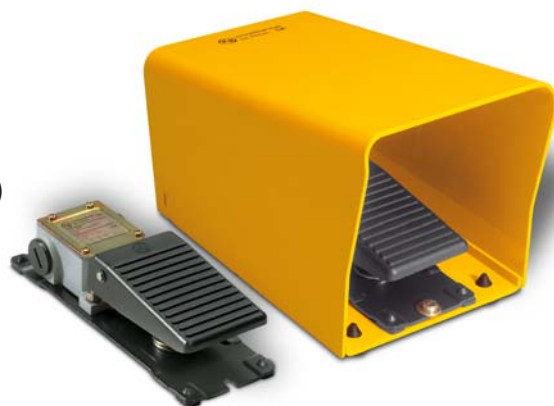
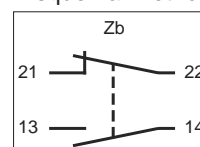


- Invólucro metálico de alta resistência
- Ideal para ambientes industriais agressivos
- Grau de Proteção IP66
- Circuito de dupla abertura com capacidade 10A (1NA + 1NF)
- Operação dos contatos com polaridade dupla
- Ruptura positiva de contato NF ➔
- Longa vida elétrica e mecânica
- Capa de proteção contra operações acidentais
- Entrada dos cabos com rosca Pg11
- Pés de borracha para impedir o deslizamento



Esquema Elétrico



Especificações

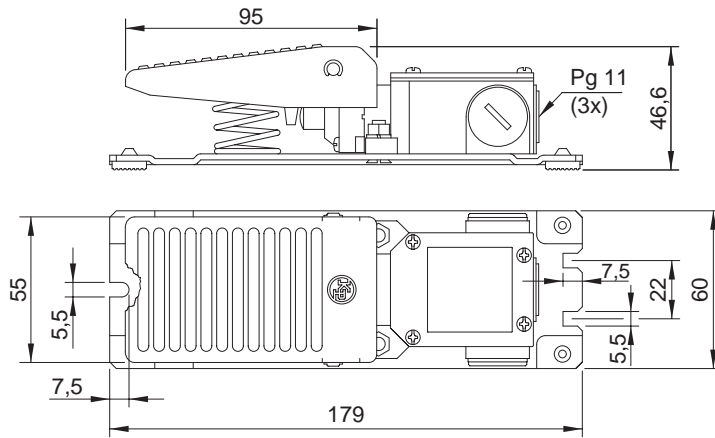
Capacidade Elétrica	10A em 250Vca	
Corrente nominal térmica (Ith)	10A (IEC 60947-5-1)	
Tensão de Isolamento (Ui)	500Vca (IEC 60947-5-1)	
Resistência de Contato	50mΩ máximo inicial (em 1A 5Vcc)	
Temperatura Ambiente	+85°C máximo	
Grau de Proteção	IP66 (EN 60529)	
Interruptor Interno	Circuito Forma Zb (IEC 60947-5-1) com polaridade dupla: Contatos NA e NF podem ser de circuitos independentes Com Ruptura Positiva no Contato NF (IEC 60947-5-1)	
Vida Mecânica	10.000.000 ciclos	
Vida Elétrica	200.000 ciclos	
Materiais	Caixa:	Zamak injetado pintado
	Accionador:	Termoplástico reforçado
	Tampa:	Aço estampado bicromatizado
	Capa de Proteção:	Aço estampado pintado



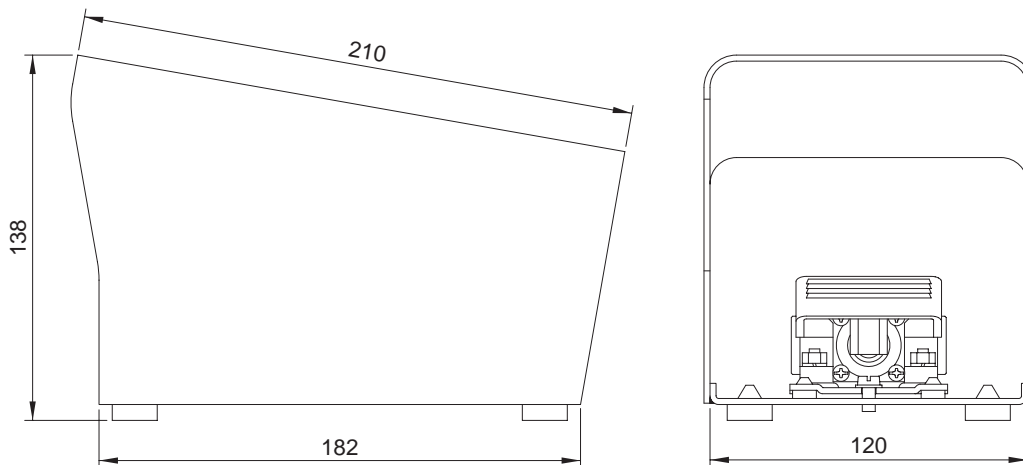
Série SK

Interruptor de Pedal Industrial

Dimensões Principais



Interruptor de Pedal
SK1



Interruptor de Pedal com Capa de Proteção
SK1C

Informação para Encomenda

SK1C

Série

Acionador

1 Acionador = 1

Proteção

sem Proteção = vazio

com Proteção = C

Sob consulta poderemos fornecer os Interruptores de Pedal Duplos

Interruptor de Reposição
ME



Produto
CE

Prensa-Cabo
(Vide Catálogo ZA)



KAP COMPONENTES ELÉTRICOS Ltda.