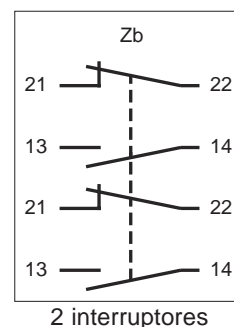
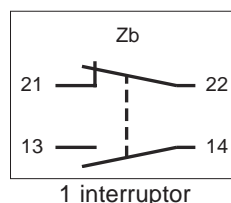


- Invólucro metálico compacto de alta resistência
- Circuito de dupla abertura com capacidade de 10A
- 1NA + 1NF ou 2NA + 2NF
- Operação dos contatos com polaridade dupla
- Ruptura positiva do contato NF ➡
- Longa vida mecânica
- Capa de proteção contra operações acidentais
- Entrada dos cabos com rosca Pg13,5
- Terminais de parafuso com prensa-fio imperdível
- Pés de borracha para impedir o deslizamento



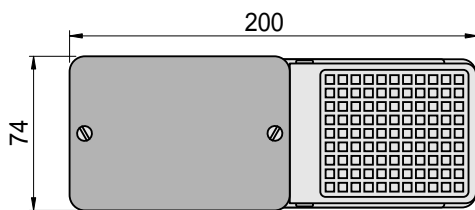
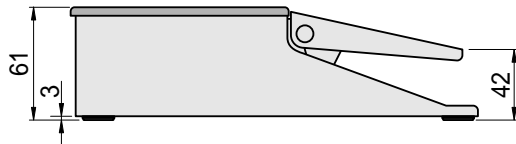
Esquema Elétrico



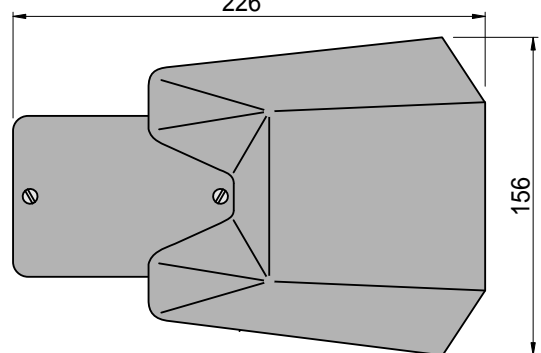
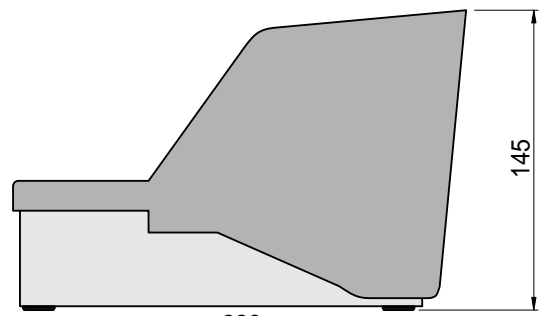
Especificações

Capacidade Elétrica	10A 250Vca	
Resistência de Contato	50 mΩ máximo inicial (em 1A 5Vcc)	
Temperatura Ambiente	+85°C máximo	
Grau de Proteção	IP65 (EN 60529)	
Interruptor Interno	Bipolar. Circuito Forma Zb (IEC 60947-5-1): Contatos NA e NF podem ser de circuitos eletricamente separados Com Ruptura Positiva no Contato NF (IEC 60947-5-1): Garantida quando o pedal é acionado até o seu curso total	
Vida Mecânica	10.000.000 ciclos	
Vida Elétrica	200.000 ciclos	
Materiais	Caixa:	Alumínio pintado
	Acionador:	Alumínio pintado
	Tampa:	Aço estampado zincado
	Capa de Proteção:	Alumínio pintado

Dimensões Principais



Interruptor de Pedal



Interruptor de Pedal com Capa de Proteção

Sujeito a alteração sem informação prévia

Informação para Encomenda

S F 1 C

Série

Interruptores

1 Interruptor (1NA + 1NF)	= 1
2 Interruptores (2NA + 2NF)	= 2

Proteção

sem Proteção	= vazio
com Proteção	= C

Interruptor de Reposição
ME



Produto
CE

Prensa-Cabo
(Vide Catálogo ZA)



Aplicações Especiais

Além dos produtos apresentados neste catálogo, podemos desenvolver modelos "personalizados" para aplicações especiais.

Consulte-nos

