

- Tomada com 7 contatos para aplicações rodoviárias
- Ideal para veículos automotores e reboques
- Construção conforme DIN 72579
- Invólucro metálico de alta resistência
- Conexão macho/fêmea polarizada
- Contatos com terminais de parafuso
- Tampa de proteção com trava de conexão contra aberturas acidentais



Especificações

Capacidade Elétrica	10A em 24 Vcc
Nº de Contatos	6 contatos ativos + 1 contato terra central
Resistência de Contato	50mΩ máximo inicial por contato
Temperatura Ambiente	+85°C máximo
Grau de Proteção	IP54 (para tomada completa conectada e com proteções de cabo)
Resistência de Isolação	100 MΩ mínimo
Materiais	Soquetes: Termoplástico reforçado injetado
	Contatos: Latão
	Invólucros : Alumínio injetado pintado
	Tampa Trava: Alumínio injetado pintado

Sujeito a alteração sem informação prévia

Modelos Disponíveis

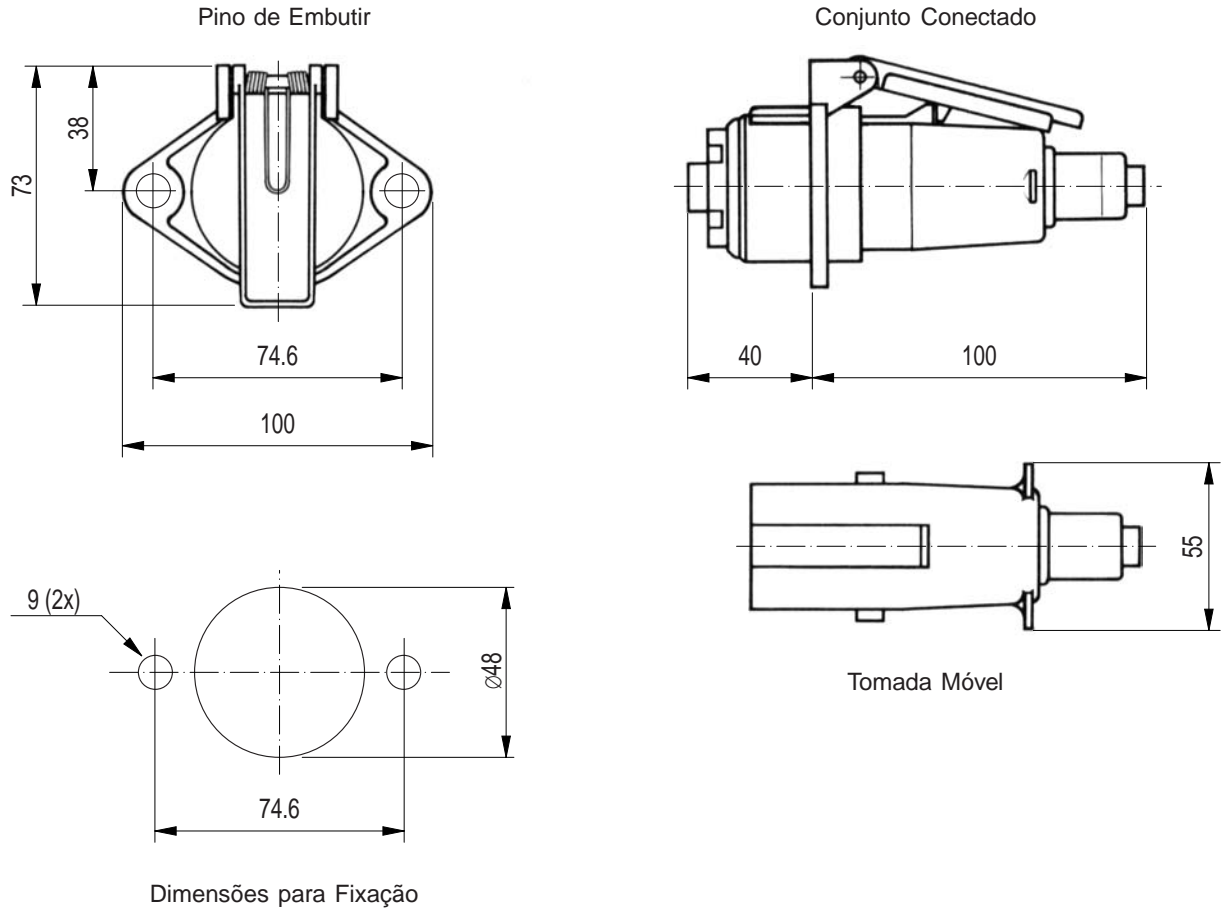
Pino de Embutir - **PT7MC**



Tomada Móvel - **PT7FH**



Dimensões Principais



Sujeito a alteração sem informação prévia

Acessório

Proteção de Ligações para Pino de Embutir
PTPMC

