

- Para conexões trifásicas industriais
- Construção conforme DIN 49450 e DIN 49451
- Disponível nas capacidades: 25, 40, 63 e 100A em 380/440V
- Resistência ao arco até 500V~
- Invólucro metálico de alta resistência mecânica
- Versões: pino móvel, tomada de sobrepor e de embutir
- Tomada seguramente travada após conexão
- Contatos de latão com terminais de parafuso



Especificações

Capacidade Elétrica	25A, 40A, 63A e 100A em 380V/440V	
Nº de Contatos	3 contatos ativos + 1 contato neutro	
Resistência de Contato	5mΩ máximo inicial por contato (todos os soquetes)	
Temperatura Ambiente	+85°C máximo	
Grau de Proteção	IP40 (para tomada completa e conectada. PNG: montada em painel) (IEC 60529)	
Resistência de Isolação	50MΩ mínimo	
Materiais	Soquetes:	Termoplástico reforçado ou resina fenólica
	Contatos:	Latão
	Invólucros :	Alumínio

Sujeito a alteração sem informação prévia

Modelos Disponíveis



Pino Móvel
PNA....



Tomada de Sobrepor
PNF...



Tomada de Embutir
PNG...

Informação para Encomenda

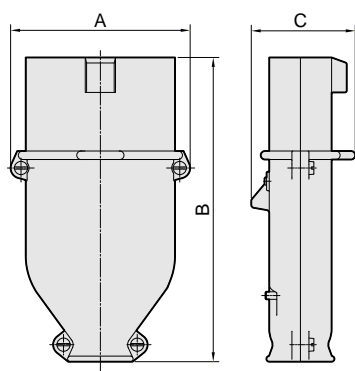
P N A 2 5

Série

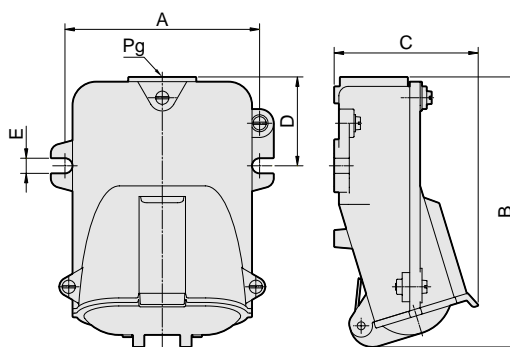
Forma Construtiva	
Pino Móvel	= A
Tomada de Sobrepor	= F
Tomada de Embutir	= G

Capacidade Elétrica	
25A em 380/440V	= 25
40A em 380/440V	= 40
63A em 380/440V	= 63
100A em 380/440V	= 100

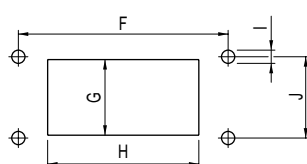
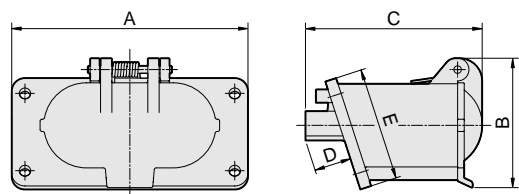
Dimensões Básicas



Código	A	B	C
PNA25	95	161	56,5
PNA40	116	184	63
PNA63	140	202	69
PNA100	168	250	80



Código	A	B	C	D	E	Pg
PNF25	103	143	76	47	8	21
PNF40	122	158,5	88	49	8	29
PNF63	144	166	99,5	50,5	10	29
PNF100	172	215	122,5	86	11	36



Código	A	B	C	D	E	F	G	H	I	J
PNG25	125	68,5	93,5	19,5	60	111	40	80	7	43
PNG40	126	75,5	105,5	19	64	111	45	95	7	43
PNG63	168	83	108,5	22	72	152	50	124	7	47
PNG100	174	99,5	120	27	78	152	60	130	7	56

Sujeito a alteração sem informação prévia