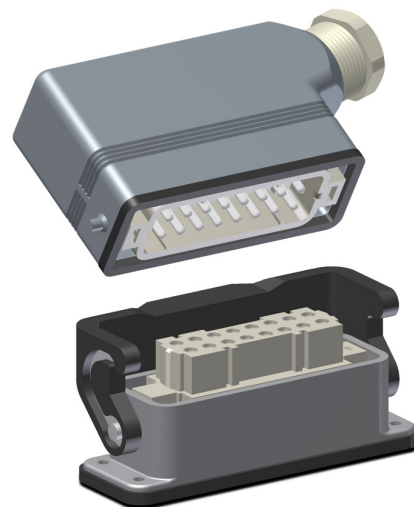


- Conectores múltiplos de dimensões reduzidas para fins industriais
- Disponível nas versões com 10, 16 e 32 contatos
- Invólucro metálico com grau de proteção IP54 (IEC 60529)
- Carcaças fornecidas com prensa-cabos incorporados
- Conexão macho/fêmea polarizada
- Contatos prateados com terminais de parafuso e prensa-fios
- Contato terra para todas as versões de soquetes
- Alavanca de trava da conexão contra aberturas acidentais
- Componente em conformidade com a Diretiva 2006/95/CE
- Componente reconhecido UL (File E115072 - modelos CA, CDA, CH, CZI, CZO e CZV)

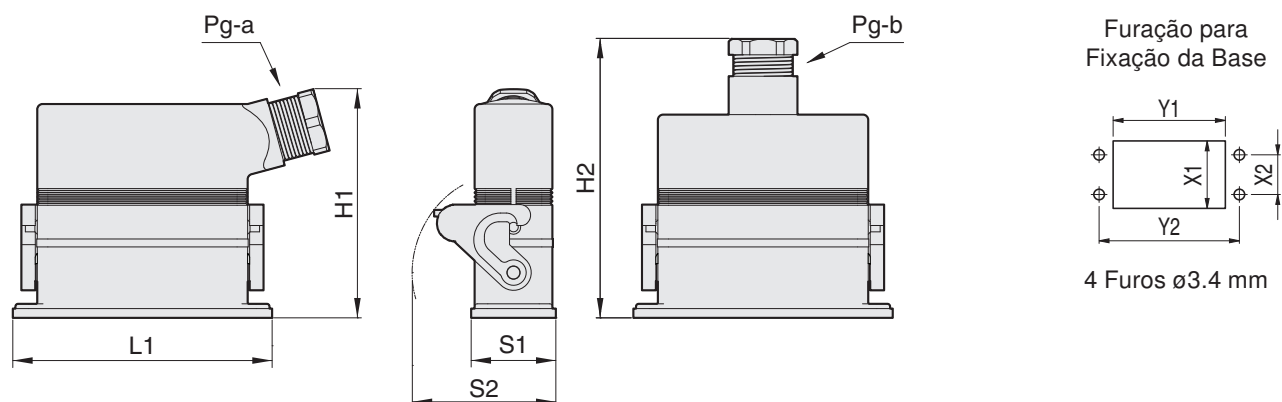


Especificações

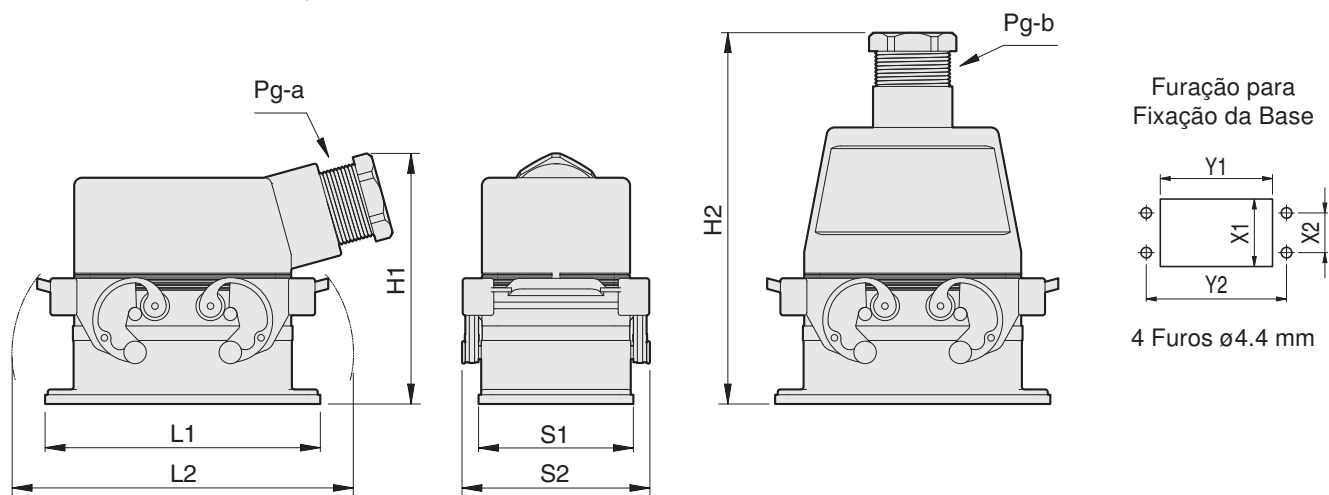
Capacidade Elétrica	16 A 250 V
Nº de Contatos	10, 16 e 32 (2x16) contatos ativos + contato terra
Resistência de Contato	5 mΩ máximo inicial por contato
Temperatura Ambiente	-40° C...+125° C
Grau de Proteção	IP54 (IEC 60529) Para tomada completa, com prensa-cabo, conectada e com as alavancas travadas Grau de proteção superior sob consulta
Resistência de Isolação	50 MΩ mínimo
Conexão Elétrica (cabos)	0,75...2,5 mm ² (AWG 18...14); torque: 0,5 N.m (4,4 lb.in)
Materiais	Soquetes: Termoplástico UL 94 V0 Invólucros: Alumínio injetado Contatos: Latão prateado Prensa-cabos: Termoplástico reforçado injetado. Outras opções vide catálogo do ZA Alavanca Trava: Aço estampado zincado

Dimensões Principais

Dimensões das tomadas com 10 e 16 pólos



Dimensões da tomada com 32 pólos



Sujeito a alteração sem informação prévia

Pólos	L1	L2	H1	H2	S1	S2	X1	X2	Y1	Y2	Pg-a	Pg-b
10	83	-	95	105	32	54	23	17.5	57	70	16	13.5
16	98	-	95	110	32	54	23	17.5	74	86	16	16
32	104	130	95	141	58.5	71	48	42	74	92	21	21

Código para Compra

Nº de Contatos	Soquete Macho	Soquete Fêmea	Carcaça com Saída Lateral	Carcaça com Saída Superior	Base
10	PH10M	PH10F	PH10L	PH10S	PH10B
16	PH16M	PH16F	PH16L	PH16S	PH16B
32	PH16M (2x)	PH16F (2x)	PH32L	PH32S	PH32B