

- Tomada com 3 ou 4 contatos + terra para aplicações industriais
- Invólucro metálico ou plástico com grau de proteção IP 54
- Dimensões reduzidas
- Conexão macho/fêmea polarizada
- Contatos prateados com conexão por parafuso ou borne com mola
- Carcaça metálica fornecida com prensa-cabos incorporado
- Alavanca de trava da conexão contra aberturas acidentais



Especificações

Capacidade Elétrica	10A 250Vca ou 10A 400Vca		
Nº de Contatos	3 ou 4 contatos ativos + 1 contato terra		
Resistência de Contato	5mΩ máximo inicial por contato		
Temperatura Ambiente	Soquete com Terminal Parafuso: +85°C máximo Demais modelos: +125°C máximo		
Grau de Proteção	IP54 (para tomada completa, conectada e com prensa cabo)		
Resistência de Isolação	50MΩ mínimo		
Materiais	Soquetes:	Terminal Parafuso:	Termoplástico reforçado
		Borne com Mola:	Termoplástico UL 94 V0
	Contatos:	Latão prateado	
	Invólucros :	Zamak injetado ou termoplástico UL 94 V0	
	Prensa-cabo:	Termoplástico reforçado	
	Alavanca Trava: Aço estampado zincado (modelo metálico) ou termoplástico		

Soquetes - Modelos

						
Código	PD03M	PD03F	PD03SM	PD03SF	PD04SM	PD04SF
Soquete	Macho	Fêmea	Macho	Fêmea	Macho	Fêmea
Terminal	Parafuso			Borne c/ Mola		
Capac. Elétrica	10A 250Vca			10A 400Vca		
Contatos	3 Pólos + Terra			4 Pólos + Terra		

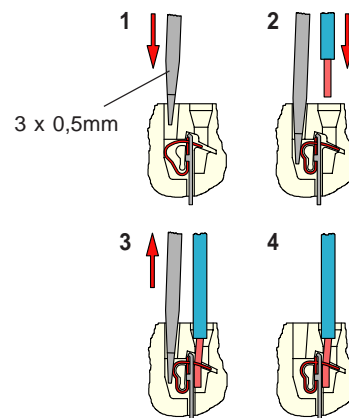
Soquetes - Conexão de Borne com Mola

- 1 Inserir no furo retangular uma chave de fenda. A chave manterá o alojamento para o fio aberto.
- 2 Manter a chave no furo retangular e inserir o fio totalmente no furo redondo. O fio deverá estar sem a isolação.
- 3 Retirar a chave do furo quadrado. A mola retornará a posição inicial e o fio estará preso.
- 4 Conexão completa. Teste sua eficiência puxando o fio. Ocorrendo qualquer problema, repita o procedimento.

Furo para a chave



Furo para o fio

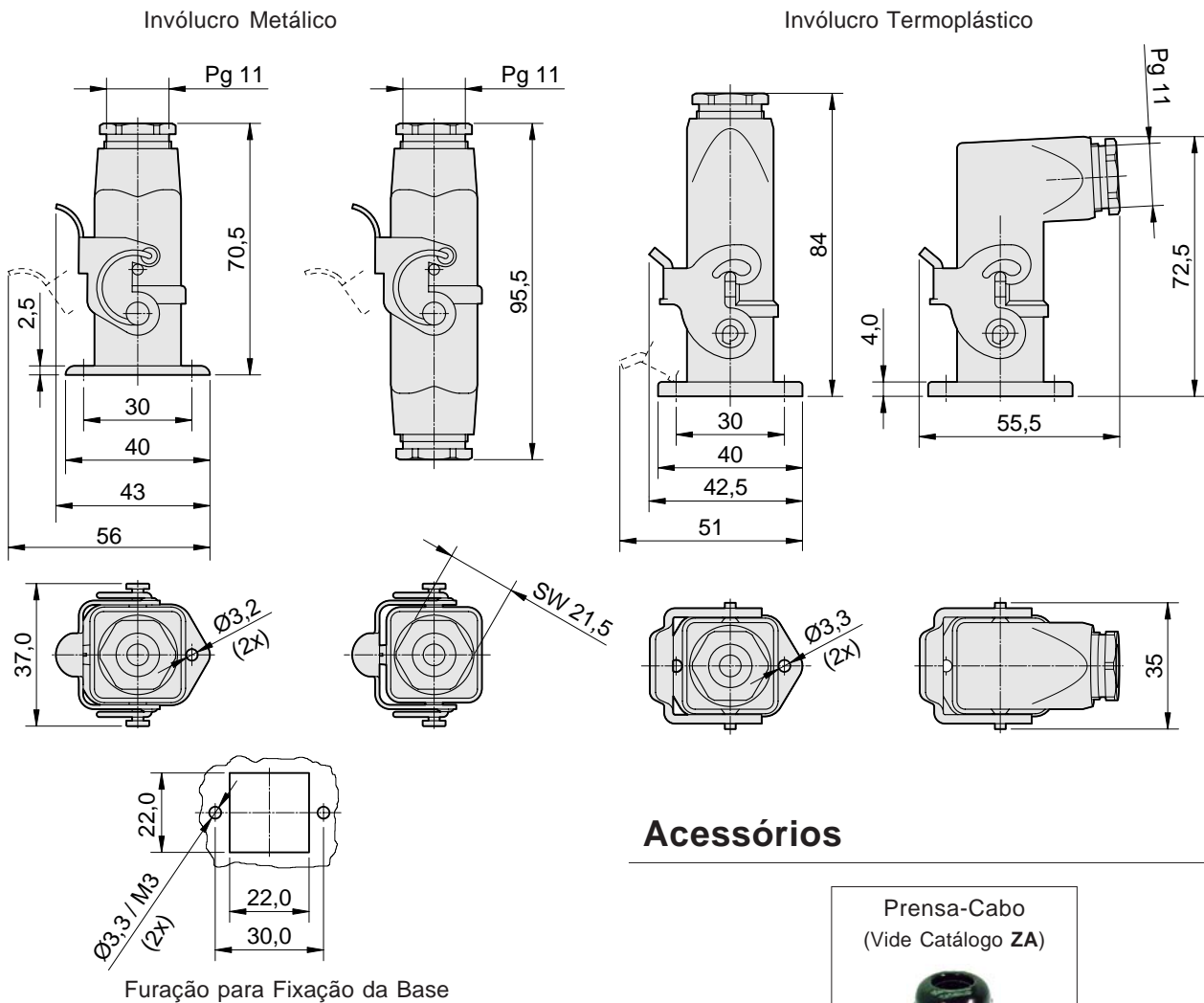


Invólucros - Modelos

						
Invólucro	PD03S	PD03B	PDT03S	PD03W	PD03K	PD03J
Soquete Aplicável	PD03M	PD03F	PD03F	PD03F PD03SF PD04SF	PD03M PD03SM PD04SM	PD03M PD03SM PD04SM
Material	Metálico			Termoplástico UL 94 V0		

Dimensões Principais (em mm)

Sujeito a alteração sem informação prévia



Acessórios

Prensa-Cabo
(Vide Catálogo ZA)

