

- Conectores múltiplos para aplicações eletro-eletrônicas
- Disponível nas versões com 8, 12, 16, 20 e 30 contatos
- Construção conforme DIN 41622
- Soquetes e invólucros em termoplástico
- Conexão macho/fêmea polarizada
- Terminais para solda ou circuito impresso
- Contatos dourados para aplicações especiais
- Alavanca de trava da conexão contra aberturas acidentais



Especificações

Capacidade Elétrica	10A em 250Vca por contato		
Nº de Contatos	8, 12, 16, 20 e 30 contatos		
Resistência de Contato	5mΩ máximo inicial por contato		
Temperatura Ambiente	+85°C máximo (de estocagem e de trabalho)		
Grau de Proteção	IP40 (para tomada completa conectada) (EN 60529)		
Materiais	Soquetes:	Termoplástico reforçado injetado	
	Contatos:	Macho:	Latão estampado prateado (tipo espada)
		Fêmea:	Bronze Fosforoso prateado (tipo mola)
	Invólucros :	Termoplástico reforçado injetado	
	Alavanca Trava:	Aço inoxidável	

Modelos Disponíveis



Carcaça
Tipo **PC...L**



Base
Tipo **PC...B**

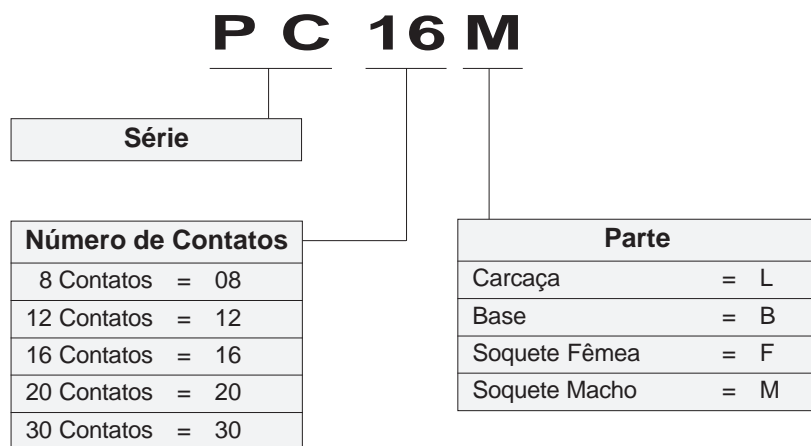


Soquete Fêmea
Tipo **PC...F**

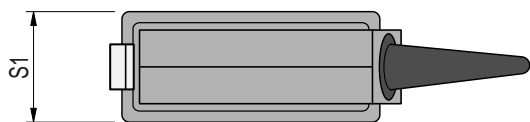
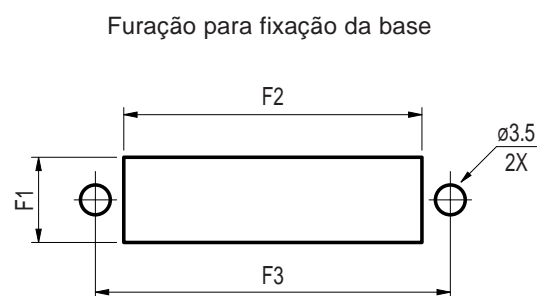
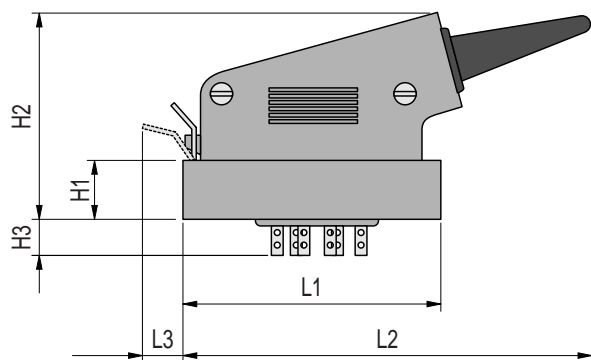


Soquete Macho
Tipo **PC...M**

Informação para Encomenda



Dimensões Principais



Polos	L1	L2	L3	H1	H2	H3	S1	F1	F2	F3
8	64	100	13.5	14.5	48	11	26	14	32	38
12	76	110	13.5	14.5	52	11	26	14	43	50
16	88	120	13.5	14.5	55	11	26	14	55	62
20	100	135	13.5	14.5	59	11	26	14	68	74
30	100	135	13.5	14.5	70	11	31	18	68	74

Sujeito a alteração sem informação prévia