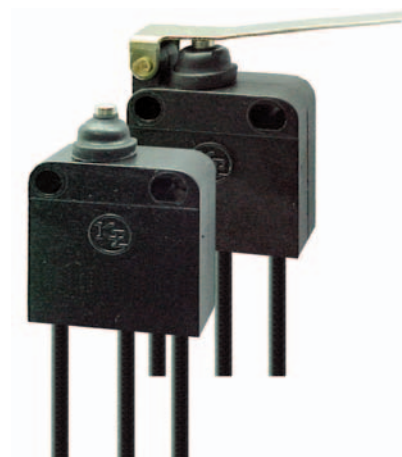
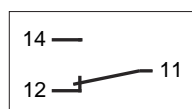


- À prova de poeira e umidade
- Circuito inversor com capacidade de 5A
- Mecanismo de ação rápida com mola helicoidal de longa vida
- Ação de rolagem e auto-limpeza dos contatos
- Atuadores de pino, alavanca e alavanca com rolete
- Fornecido com cabos de ligação



Esquema Elétrico  
(IEC 60947-5-1)



Forma C (NA+NF)

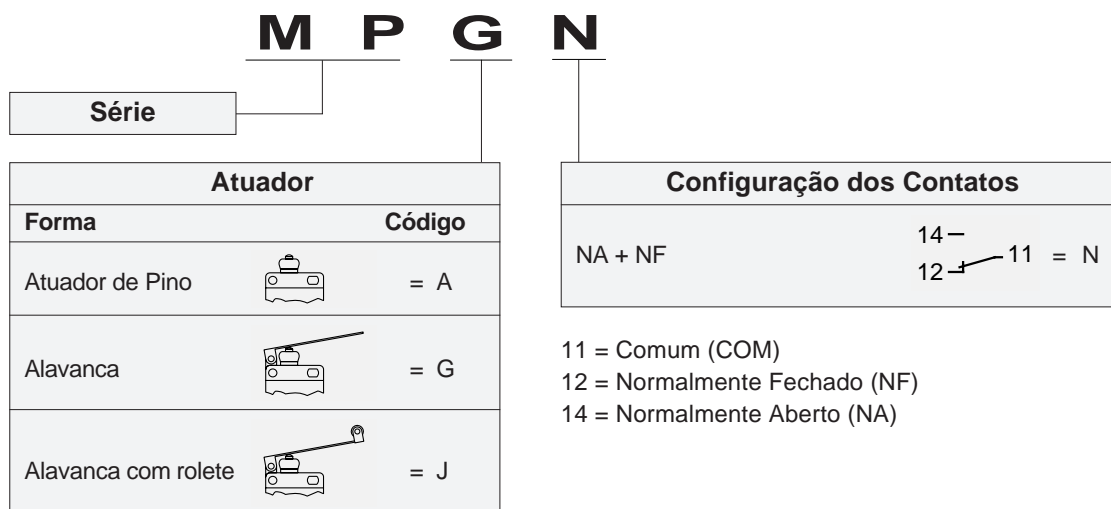
### Especificações

Capacidade Elétrica	5A 250Vca (em 5A 250Vca)
Resistência de Contato	50mΩ máximo inicial (em 1A 5Vcc)
Grau de Proteção	IP65
Cabos de Ligação	cabos 0.75mm <sup>2</sup> ; comprimento 1m; isolação na cor preta em PVC ①
Temperatura Ambiente	+70°C máximo, limitado pelo cabo
Vida Mecânica	1.000.000 ciclos
Vida Elétrica	50.000 ciclos (em 5A 250Vca)
Materiais	Invólucro: Termoplástico reforçado
	Botão: Latão niquelado
	Vedação do Botão: Borracha
	Alavanca: Aço inoxidável
	Contatos: Liga de Prata

① Sob consulta poderemos fornecer com terminais faston 6,3x0,8.

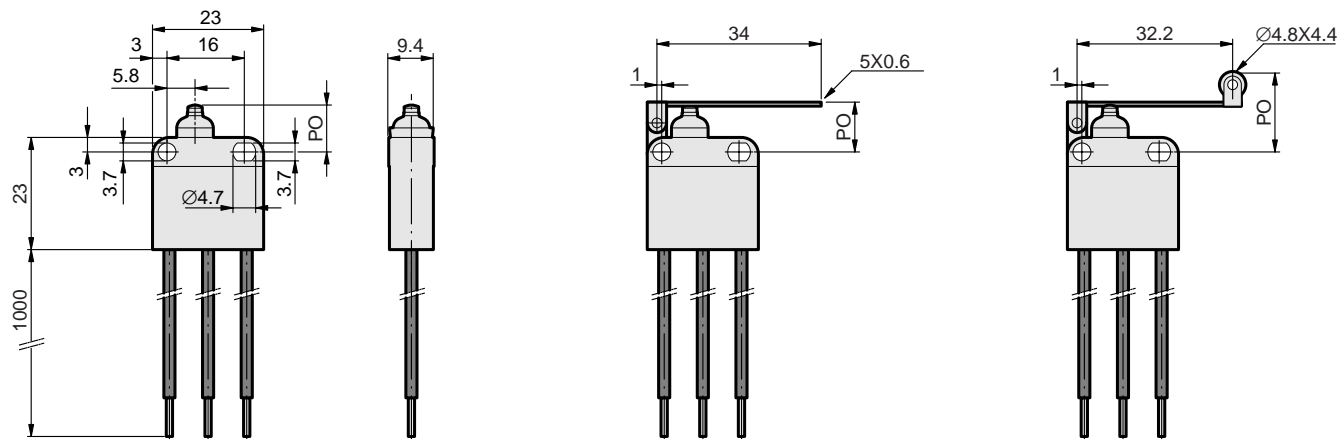
Sujeito a alteração sem informação prévia

### Informação para Compra



### Dimensões Básicas

Dimensões em mm



Atuador de Pino  
**MPAN**

Atuador de Alavanca  
**MPGN**

Atuador de Alavanca  
com Rolete  
**MPJN**

### Características

**Terminologia:** FO .... Força de Operação  
PO ... Ponto de Operação  
PL .... Posição Livre

PD ... Percurso Diferencial  
PS ... Percurso Suplementar

Modelo	FO máx. (gf)	PO (mm)	PI máx. (mm)	PD máx. (mm)	PS mín. (mm)
MPAN	270	9.7 ± 0.6	1.9	0.2	0.4
MPGN	65	10.3 ± 3.1	9.5	1.0	2.0
MPJN	68	16.3 ± 2.6	9.0	1.0	1.9

### Aplicações Especiais

Além dos produtos apresentados neste catálogo, que são os de comercialização normal, poderemos desenvolver modelos "personalizados" para aplicações especiais. Contate-nos. Exemplos:

- Cabos com comprimentos especiais;
- Com contatos só NA ou só NF;
- Contatos dourados;
- Atuadores com comprimentos e formas especiais.