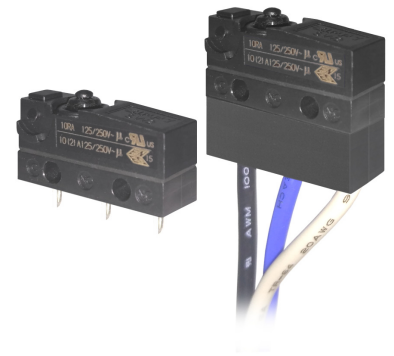


KP Série MMP

Microrrutor[®] Subminiatura Protegido

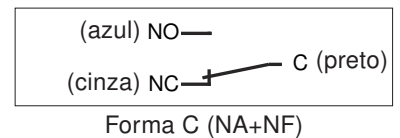
- Compacto e totalmente selado
- Grau de Proteção IP67 (IEC 60529)
- Distâncias de fixação conforme DIN 41635-B
- Circuito 1NA+1NF inversor com capacidade de 10 A
- Mecanismo de ação rápida
- Atuadores de pino, alavanca, alavanca com rolete e com rolete simulado
- Terminais faston, solda, para circuito impresso ou com cabos de ligação
- Componente aprovado UL (File E91274 - modelo SW2)



Grau de Proteção
IP67



Esquema Elétrico (IEC 60947-5-1)

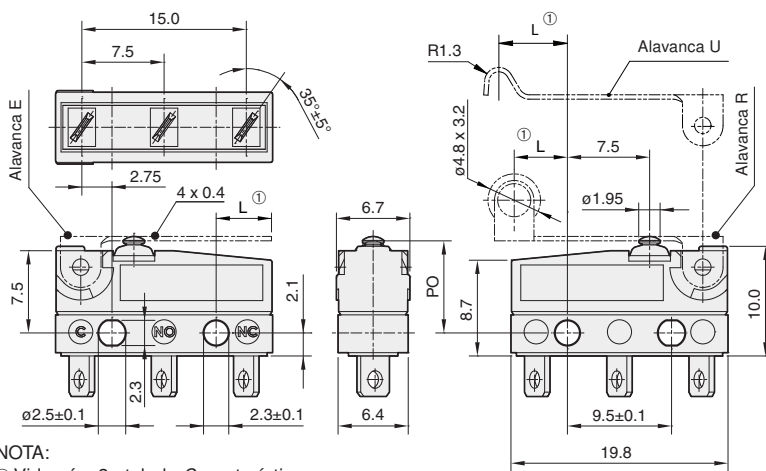


Especificações

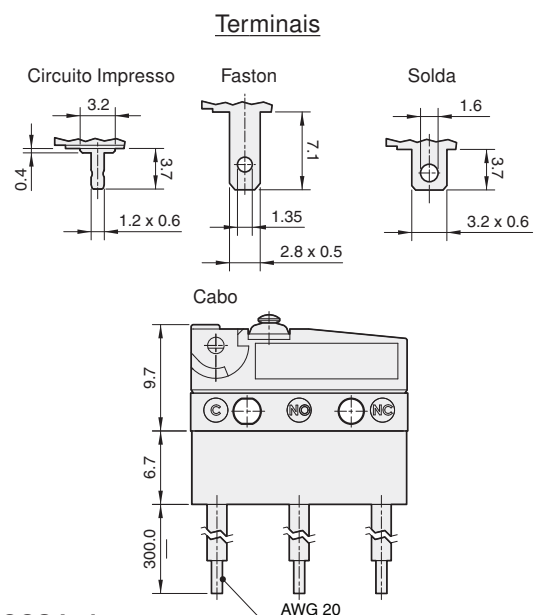
Tensão Nominal (Ue)	250 Vca	30 Vcc
Corrente Nominal (Ie)	10A	5 A
Grau de Proteção	IP67 (IEC 60529)	
Cabos de Ligação	Cabos 0,5 mm ² (AWG 20), comprimento 300 mm	
Temperatura Ambiente	-40 °C ... +125 °C (sem gelo)	
Vida Mecânica	2.000.000 ciclos a 120 ciclos/min máx.	
Vida Elétrica	10.000 ciclos a 30 ciclos/min máx.	
Resistência de Contato (em 100 mA 1 Vcc)	Sem cabo: 300 mΩ máximo inicial	
	Com cabo: 370 mΩ máximo inicial	
Materiais	Invólucro: termoplástico reforçado	
	Atuadores: de Alavanca:	Alavanca: aço inox
		Rolete: latão niquelado
	de Botão:	termoplástico reforçado

Sujeito a alteração sem informação prévia

Dimensões Básicas (em mm)









NOTA:
① Vide pág. 2 - tabela Características



KP COMPONENTES ELÉTRICOS Ltda.

Código para Compra

M M P 1 E 1 N S

Série	Atuador	Terminais
	Atuador de Pino  = A	Circuito Impresso = I
	Alavanca plana curta  = E1	Faston = F
	Alavanca plana  = E3	Solda = S
	Alavanca plana longa  = E5	Cabo = W
	Alavanca curta c/rolete  = R1	
	Alavanca curta c/rolete simulado  = U1	

Características

Terminologia: FO Força de Operação PD ... Percurso Diferencial
 PO ... Ponto de Operação PS ... Percurso Suplementar
 PI Percurso Inicial L Comprimento da Alavanca (vide *Dimensões*)

Atuador	FO máx. (gf)	PO (mm)	PI máx. (mm)	PD máx. (mm)	PS mín. (mm)	L (mm)
A	203	8.4 ± 0.3	1.2	0.2	0.4	-
E1	82	8.8 ± 1.1	4.3	0.6	0.6	5.1 ± 0.4
E3	54	8.8 ± 1.6	6.3	0.9	0.9	13.2 ± 0.4
E5	33	8.8 ± 3.5	13.8	3.6	1.0	43.6 ± 0.4
R1	72	14.5 ± 1.2	4.3	0.6	0.6	4.9 ± 0.6
U1	68	11.3±1.3	4.9	0.8	0.6	6.3±0.5

Aplicações Especiais

Além dos produtos apresentados neste catálogo, que são os de comercialização prevista, podemos desenvolver modelos "personalizados" para aplicações especiais. Consulte-nos.