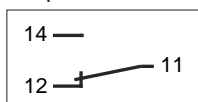


- Circuito inversor com capacidade de 16A
- Utiliza Microrrutor[®] interno da Série M3
- Invólucro metálico com alta resistência mecânica
- Longa vida mecânica
- Fixação lateral ou por flange inferior
- Atuadores de botão e alavanca com regulagem



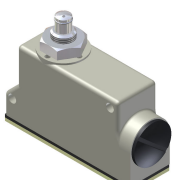
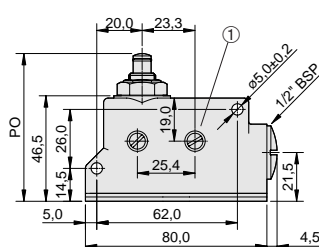
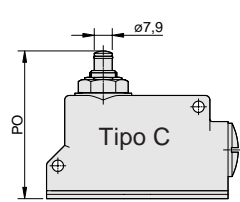
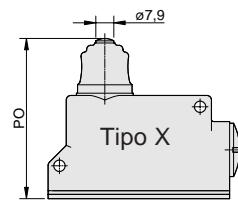
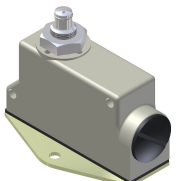
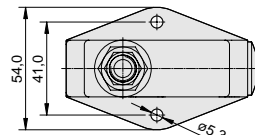
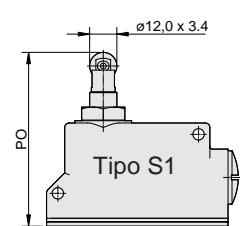
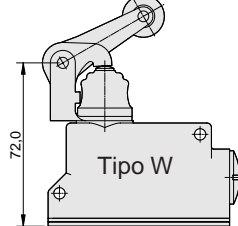
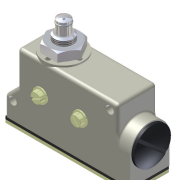
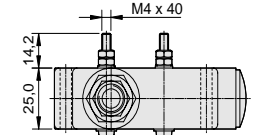
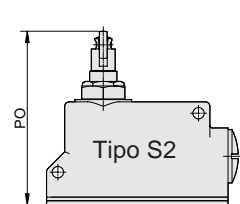
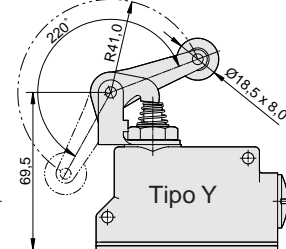
Esquema Elétrico



Especificações

Tensão Nominal Máxima	250V~ 50/60Hz
Corrente Nominal Máxima	16(3)A (16A carga resistiva ou 3A carga motor fator de potência 0,6 mín.)
Resistência de Contato	50 mΩ máximo inicial (em 1A 5Vcc)
Temperatura Ambiente	+85°C máximo
Grau de Proteção (IEC 60529)	Fixação Inferior ø5,3 ou Lateral ø5: IP44 para tipos C, S e Y; IP54 para tipos X e W Fixação Lateral M4x40: IP40 para tipos C, S e Y; IP50 para tipos X e W
Velocidade de Operação	0,05 mm/seg mínimo a 1 m/seg máximo (no atuador de botão)
Vida Mecânica	1.000.000 ciclos
Vida Elétrica	50.000 ciclos
Materiais	Invólucro: Zamak injetado
	Botões: Latão niquelado
	Alavancas: Aço zincado


Dimensões Básicas (em mm)

Fixação	Atuadores
 <p>Fixação lateral ø5,0</p> 	 <p>Tipo C</p>  <p>Tipo X</p>
 <p>Fixação inferior ø5,3</p> 	 <p>Tipo S1</p>  <p>Tipo W</p>
 <p>Fixação lateral M4x40</p> 	 <p>Tipo S2</p>  <p>Tipo Y</p>

① Parafusos existentes somente para fixação lateral M4x40

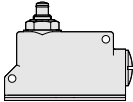
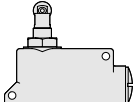
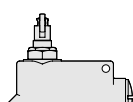
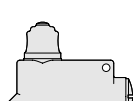
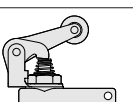



Informação para Compra

M C 4 C		
Série		Atuador
		Atuador de Botão = C
		Botão Protegido = X
		Botão com Rolete = S1
		Botão com Rolete transversal = S2
		Alavanca com Rolete = Y
		Alavanca com Rolete e Botão Protegido = W
Fixação		
Inferior ø5,3 = 4		
Lateral ø5 = 5		
Lateral M4x40 = 6		
		Prensa-Cabo (Vide Catálogo ZA)
		

Características

Terminologia: FO ... Força de Operação PD ... Percurso Diferencial
 PO ... Ponto de Operação PS ... Percurso Suplementar
 PI Percurso Inicial

Atuador	FO máx (gf)	PO (mm)	PI máx (mm)	PD máx (mm)	PS mín (mm)
C 	400	63,5 ± 1,2	0,7	0,15	4,2
S1 	400	75,0 ± 1,5	0,7	0,15	3,7
S2 	400	75,0 ± 1,5	0,7	0,15	3,7
X 	600	69,0 ± 1,2	0,7	0,15	4,2
Y 	600	regulável	-	0,4	6,0
W 	600	regulável	-	0,4	6,0

Sujeito a alteração sem informação prévia