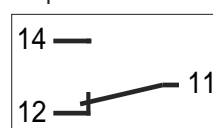


- Construção compacta e robusta para serviço pesado
- Tipo múltiplo com opção para 2,3,4,5 ou 6 atuadores
- Grau de Proteção IP67
- Atuadores tipo chanfrado, de rolete ou de esfera
- Interruptor interno com circuito inversor com capacidade de 5A
- Terminais para solda ou parafuso



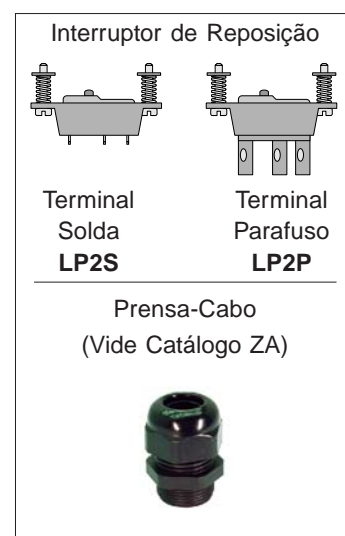
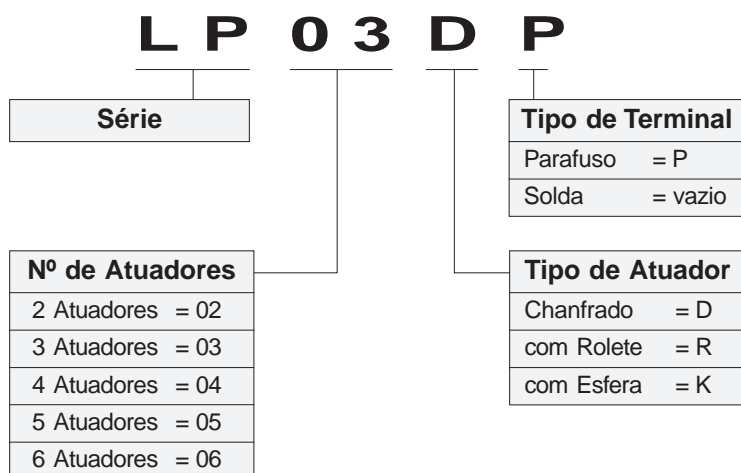
Esquema Elétrico



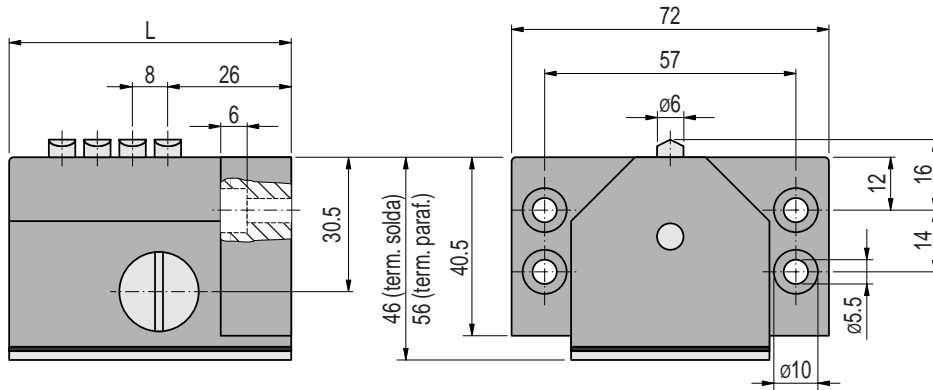
### Especificações

Capacidade Elétrica	5A 250Vca
Resistência de Contato	50mΩ máximo inicial (em 1A 5Vcc)
Temperatura Ambiente	+85°C máximo
Velocidade de Operação	0,9mm/seg mínimo a 1m/seg máximo (na came 30°)
Grau de Proteção	IP67 (EN 60529)
Interruptor Interno	Circuito Forma C (IEC 60947-5-1)
Vida Mecânica	10.000.000 ciclos
Vida Elétrica	200.000 ciclos
Materiais	Invólucro: Zamak injetado pintado
	Atuadores: Aço inoxidável temperado e retificado

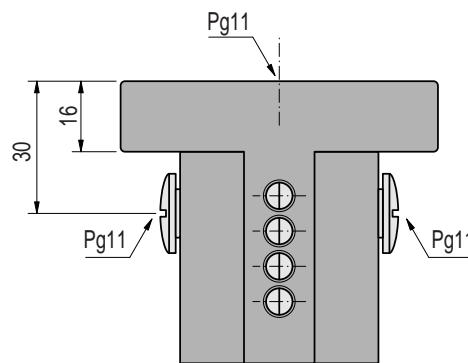
### Informação para Encomenda



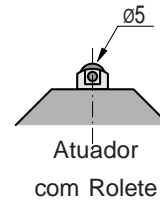
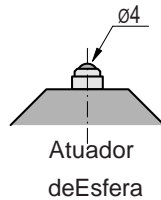
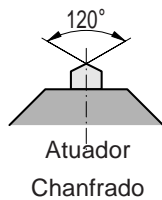
## Dimensões Principais



Atuadores	L (mm)
2	48
3	64
4	64
5	80
6	80

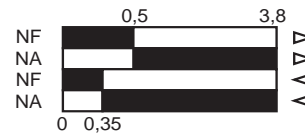
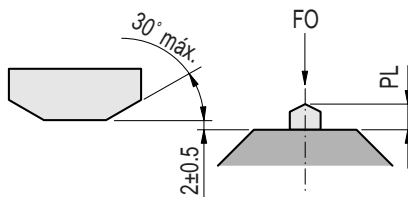


Tipos de Atuadores



## Características Gerais

Diagrama de Cursos



Força de Operação (FO)	800g máx.
Posição Livre (PL)	4,0±0,2mm
Ponto de Operação (PO)	3,5±0,2mm
Percurso Diferencial (PD)	0,15mm máx.
Percurso Suplementar (PS)	3,3mm mín.