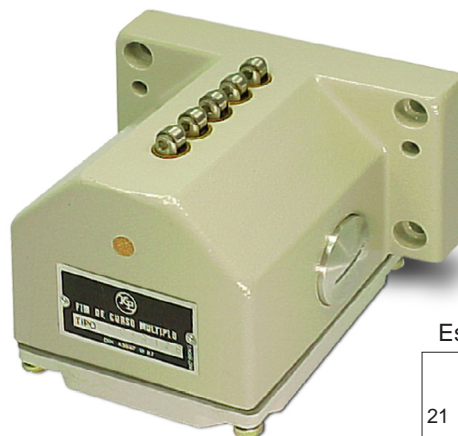
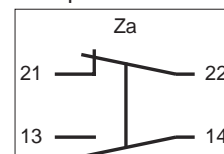


- Extremamente robusto, ideal para serviço pesado
- Construção conforme DIN 43697
- Opção para 1 a 10 atuadores, passo 12 ou 16mm
- Grau de proteção IP67
- Atuadores tipo chanfrado, de rolete ou de esfera
- Interruptor interno com capacidade de 10A
- Terminais de parafuso
- Pode ser fornecido com LED de sinalização
- Entrada de cabos tipo oval ou rosca Pg



Esquema Elétrico



### Especificações

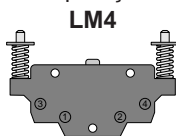
Capacidade Elétrica	10A 250Vca
Resistência de Contato	50mΩ máximo inicial (em 1A 5Vcc)
Temperatura Ambiente	+85°C máximo
Velocidade de Operação	1,7mm/seg mínimo a 1m/seg máximo (na came 30°)
Grau de Proteção	IP67 (EN 60529)
Interruptor Interno	Circuito Forma Za (IEC 60947-5-1): polaridade única
Vida Mecânica	10.000.000 ciclos
Vida Elétrica	200.000 ciclos
Materiais	Invólucro: Alumínio fundido pintado
	Atuadores: Aço inoxidável temperado e retificado

### Informação para Encomenda


**L M 0 2 D 1 2 B** <sup>①</sup>

<b>Série</b>		<b>Entrada dos Cabos</b> <sup>②</sup>	
		Tipo Pg = B	
		Tipo Oval c/vedação = C	
<b>Nº de Atuadores</b>		<b>Passo entre Atuadores</b>	
1 Atuador = 01		12mm entre atadores = 12	
2 Atuadores = 02		16mm entre atadores = 16	
3 Atuadores = 03		<b>Tipo de Atuador</b>	
4 Atuadores = 04		Chanfrado = D	
5 Atuadores = 05		Com Rolete = R	
6 Atuadores = 06		Com Esfera = K	
8 Atuadores = 08			
10 Atuadores = 10			

**Interruptor de Reposição LM4**



Prensa-Cabo  
(Vide Catálogo ZA)

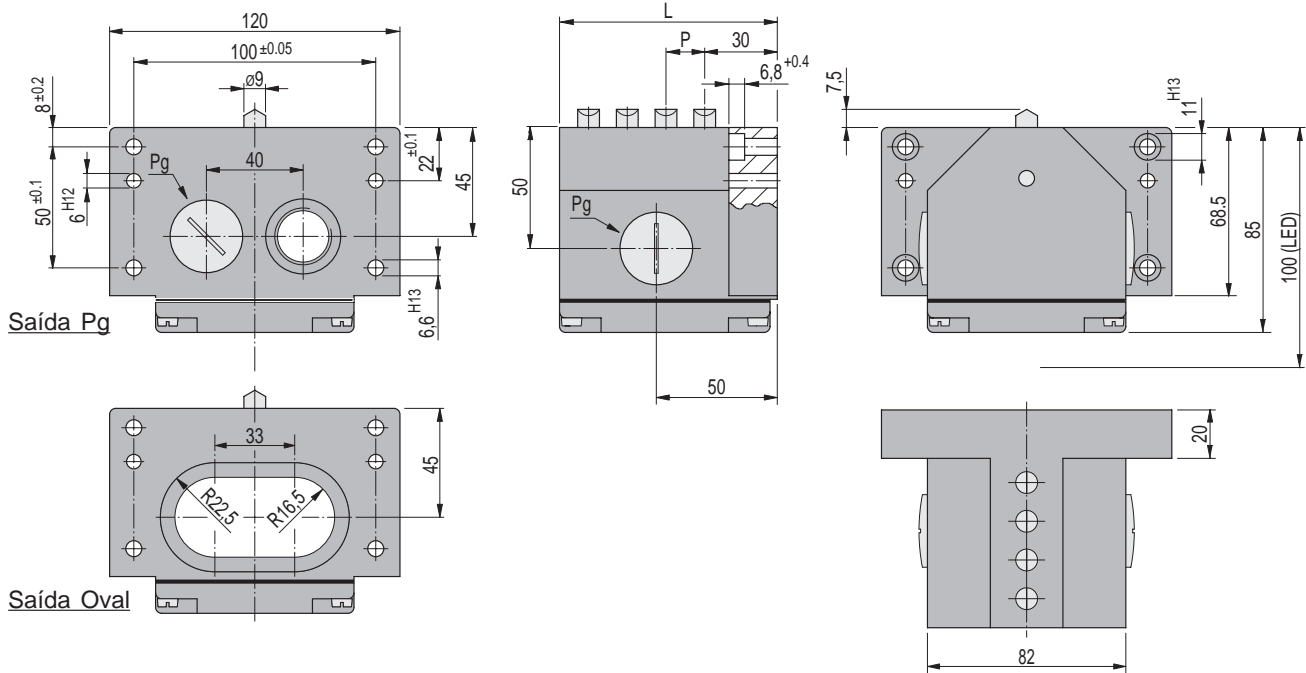


#### Notas:

- ① Para opção de LED de sinalização, acrescentar depois do código: **Q0** p/ LED 6Vca/Vcc; **Q1** p/ 12Vca/Vcc; **Q2** p/ 24Vca/Vcc; **Q3** p/ 48Vca/Vcc; **Q5** p/ 110Vca e **Q6** p/ 220Vca
- ② Entrada dos Cabos com **rosca métrica** sob consulta

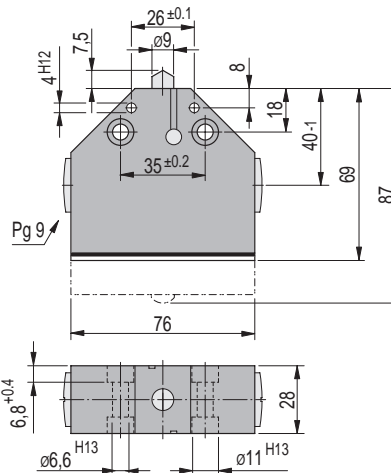
## Dimensões Principais

### Múltiplo (DIN 43697)

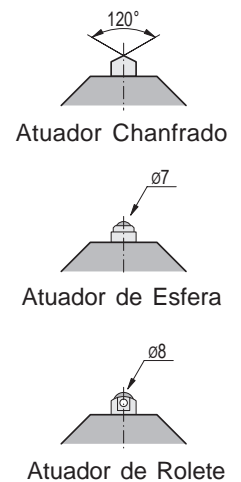


Atuadores	Passo (P)	L	Pg
2	12	70	16
2	16	70	16
3	12	90	16
3	16	90	16
4	12	90	16
4	16	105	16
5	12	105	16
5	16	120	16
6	12	120	21
6	16	140	21
8	12	140	21
8	16	170	21
10	12	170	21

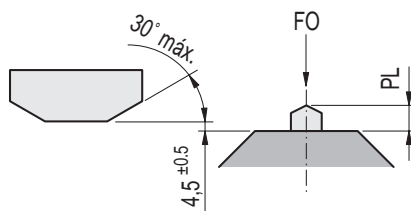
### 1 Atuador (DIN 43693)



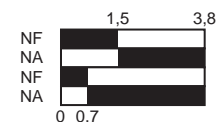
### Tipos de Atuadores



## Características Gerais



### Diagrama de Cursos



Força de Operação (FO)	800g máx.
Posição Livre (PL)	7.5±0.2mm
Ponto de Operação (PO)	6.0±0.1mm
Percurso Diferencial (PD)	0.8mm máx.
Percurso Suplementar (PS)	2.3mm mín.