

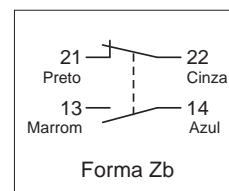


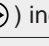
- Compacto e totalmente selado
- Grau de proteção IP67
- Atuadores de pistão, pistão com rolete e alavanca com roldana
- Circuito de ação rápida 1NA+1NF
- Ruptura positiva do contato NF  (IEC 60947-5-1)
- Invólucro com dupla isolamento 
- Operação dos contatos c/ polaridade dupla
- Fornecido com Cabo de 2m de comprimento
- Vida Mecânica prevista de 20 milhões de manobras
- Produto aprovado UL (File E131787 - modelo FF)



Esquema Elétrico (IEC 60947-5-1)

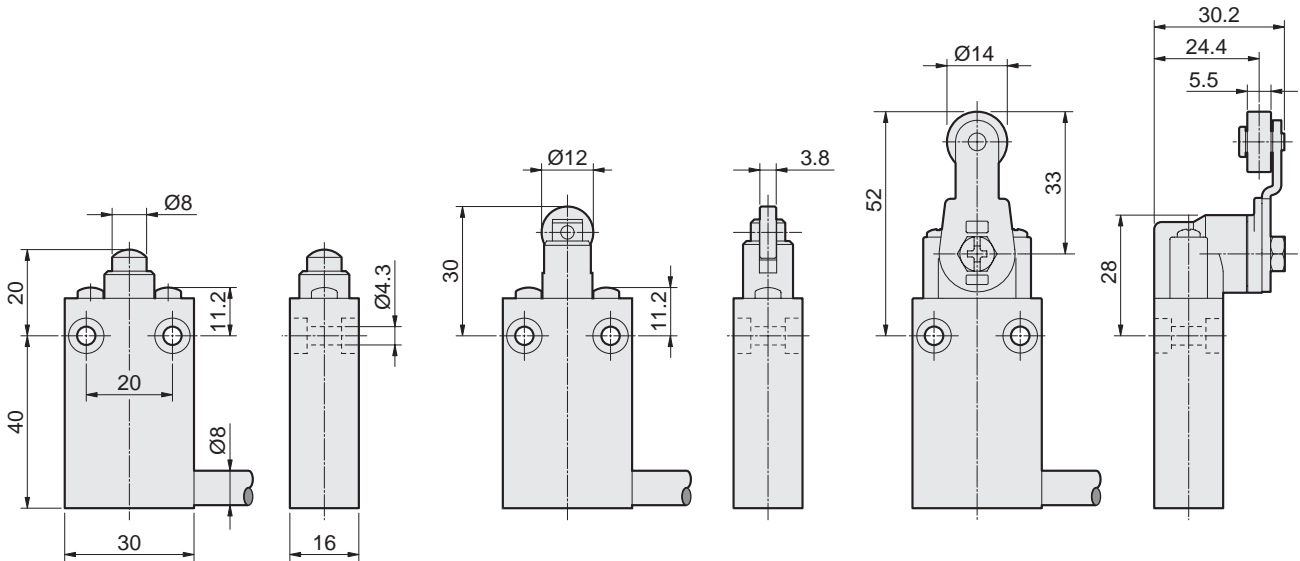


Especificações

| | |
|--|--|
| Categoria de Utilização | AC15 DC13 (IEC 60947-5-1) |
| Tensão Estipulada de Manobra (Ue) | 400Vca (IEC 60947-5-1) |
| Corrente Estipulada de Manobra (Ie) | 3A (IEC 60947-5-1) |
| Tensão Estipulada de Isolação (Ui) | 500Vca 600Vcc (IEC 60947-5-1) |
| Corrente Nominal Térmica (Ith) | 10A (IEC 60947-5-1) |
| Resistência de Contato | 50mΩ máximo inicial (sem cabo e em 1A 5Vcc) |
| Temperatura Ambiente | +70°C máximo (limitado pelo cabo) |
| Grau de Proteção | IP67 (IEC 60529) |
| Interruptor Interno | Circuito Forma Zb (IEC 60947-5-1) com polaridade dupla: Contatos NA e NF podem ser de circuitos independentes Com Ruptura Positiva no Contato NF (IEC 60947-5-1): Garantida com o percurso mínimo () indicado nos diagramas de curso |
| Vida Mecânica | 20.000.000 ciclos a 60 ciclos/min máx. |
| Cabo (cores conforme Esquema Elétrico) | 4 x 0,75mm ² com 2m de comprimento EN 50265-2-1 (standard) |
| Materiais | Invólucro: Polímero reforçado auto-extinguível |
| | Botão: Aço zincado |
| | Rolete: Aço inoxidável |
| | Alavanca: Aço zincado Rolete: Termoplástico |

Dimensões Principais e Cursos

Dimensões em mm



LC1B

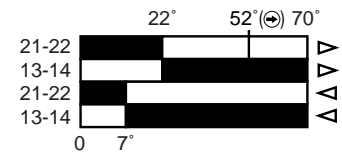
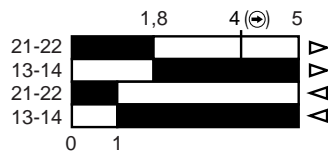
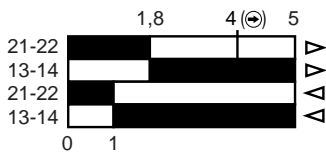
Pistão metálico

LC1S1

Pistão metálico com rolete

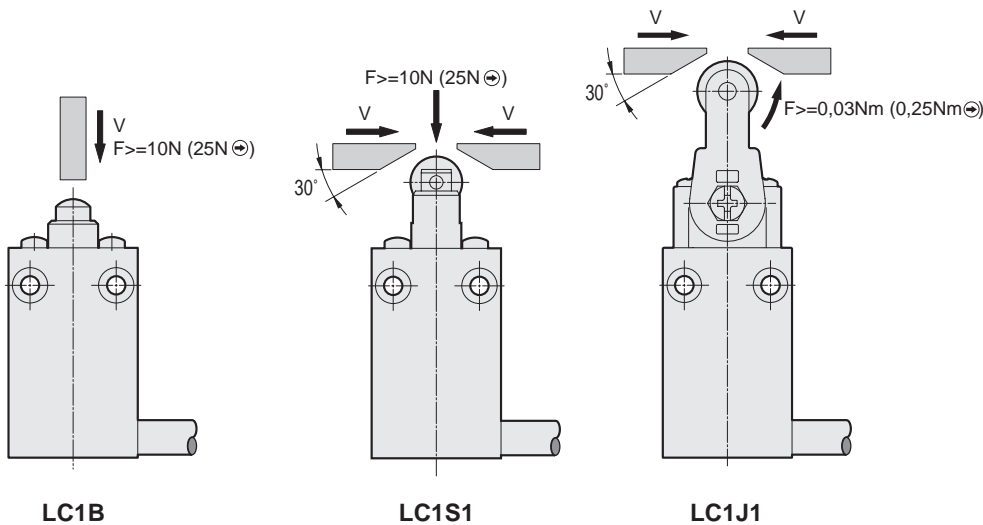
LC1J1

Alavanca metálica com roldana em termoplástico



Sujeito a alteração sem informação prévia

Velocidade de Atuação e Sentido de Acionamento



| Modelo | V _{mín.} (mm/s) | V _{máx.} (m/s) |
|--------|-----------------------------|----------------------------|
| LC1B | 0,01 | 0,5 |
| LC1S1 | 0,02 | 0,1 |
| LC1J1 | 0,07 | 1,5 |