


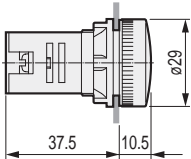

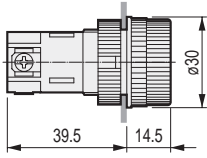
- Unidades para señalización en baja potencia
- Construcción robusta en termoplástico
- Collar redondo para orificios $\varnothing 22\text{mm}$
- Piloto con multi LED incorporado o alimentación directa



Especificaciones

Capacidad Eléctrica	D300 AC-14 (IEC60947-5-1)
Lámpara	Potencia máxima 2.4W Porta-lámpara tipo BA9S
Temperatura Ambiente	+55°C máximo
Terminales	de tornillo con morseto auto-retrátil
Cables de Ligación	0.32mm ² (22AWG) mínimo a 3.3mm ² (12AWG) máximo
Grado de Protección	IP40 (IEC 60529)
Espesura del Panel	1 a 6mm

Piloto Monoblock

	Tipo	Color	Código
 	LED 24Vcc integrado	Amarillo	C7PLA24
		Verde	C7PLV24
		Rojo	C7PLR24
		Transparente	C7PLT24
 	LED 230Vca integrado	Amarillo	C7PLA230
		Verde	C7PLV230
		Rojo	C7PLR230
		Transparente	C7PLT230
	Alimentación directa (fornecido sin Lámpara) ①	Verde	C7PNV
		Rojo	C7PNR
		Amarillo	C7PNA
		Azul	C7PNZ
		Transparente	C7PNT

Lámparas BA9S ②

Tipo	Tensión	Potência	Código	Tipo	Tensión	Color	Código
	6V	1.5W	C5AL615		48Vcc	Rojo	C5ALLR3C
		2.4W	C5AL624			Verde	C5ALLV3C
	12V	1.2W	C5AL1212		120Vca	Rojo	C5ALLR5A
		2.4W	C5AL2412			Verde	C5ALLV5A
	24V	1.2W	C5AL2412		120V	-	C5ALN120
		2.4W	C5AL2424			220V	-
	48V	1.2W	C5AL4812				
		2.4W	C5AL4824				
120V	2.4W	C5AL12024					

① Para lámparas LED desechar el difusor interno.

② Utilice siempre lámparas KAP. Lámparas con potencia eléctrica superior a 2.4W pueden deteriorar el producto por el calentamiento gerado, principalmente en ambientes calientes. Consulte nuestro departamento técnico.

③ Non utilice lámparas Neon en pilotos de color Verde.