

- Para aplicaciones trifasicas industriales
- Construcción conforme DIN 49450 y DIN 49451
- Disponible en las capacidades: 25, 40, 63 y 100 A en 380/440 V
- Resistencia al arco hasta 500 V~
- Envoltorio metálico de alta resistencia mecánica
- Versiones: clavija, base de sobreponer y embutir
- Tomacorriente trabada con seguridad después de la conexión
- Contactos de latón con terminales de tornillo



Especificaciones

Capacidad Eléctrica	25 A, 40 A, 63 A y 100 A en 380/440 V
Nº de Contactos	3 contactos activos + 1 contacto neutro
Resistencia de Contacto	5 mΩ máximo inicial por contacto (todos los soquetes)
Temperatura Ambiente	+85° C máximo
Grado de Protección	IP40 (para tomacorriente completa y conectada. PNG: montado en painel) (IEC 60529)
Resistencia de Aislamiento	50 MΩ mínimo
Materiales	Soquetes: Termoplástico reforzado inyectado o resina fenólica
	Contactos: Latón
	Envoltorios : Aluminio

Sujeto a modificaciones sin previo aviso

Modelos Disponibles



Clavija
PNA....



Base Mural
PNF...



Base de Empotrar
PNG...



Prolongador
PNH...



Serie PN

Tomacorriente de Potencia DIN 49450/51

Información de Pedido

P N A 2 5

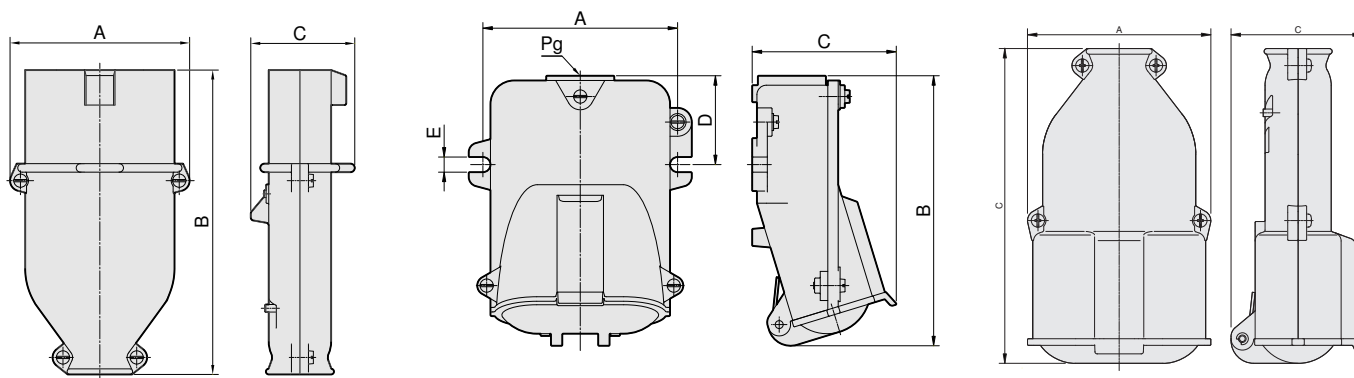
Série

Forma Constructiva	
Clavija	= A
Base Mural	= F
Base Empotrar	= G
Prolongador	= H

Capacidad Eléctrica	
25A en 380/440V	= 25
40A en 380/440V	= 40
63A en 380/440V	= 63
100A en 380/440V	= 100

Dimensiones Principales (en mm)

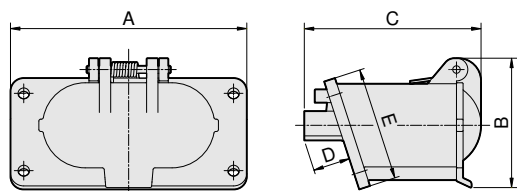
Sujeto a modificaciones sin previo aviso



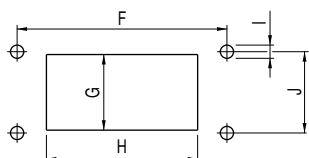
Código	A	B	C
PNA25	95	161	56,5
PNA40	116	184	63
PNA63	140	202	69
PNA100	168	250	80

Código	A	B	C	D	E	Pg
PNF25	103	143	76	47	8	21
PNF40	122	158,5	88	49	8	29
PNF63	144	166	99,5	50,5	10	29
PNF100	172	215	122,5	86	11	36

Código	A	B	C
PNH25	97	167	70
PNH40	119	198	76
PNH63	141	209	85
PNH100	168	262	100



Código	A	B	C	D	E	F	G	H	I	J
PNG25	125	68,5	93,5	19,5	60	111	40	80	7	43
PNG40	126	75,5	105,5	19	64	111	45	95	7	43
PNG63	168	83	108,5	22	72	152	50	124	7	47
PNG100	174	99,5	120	27	78	152	60	130	7	56



KAP Componentes Eléctricos Ltda.