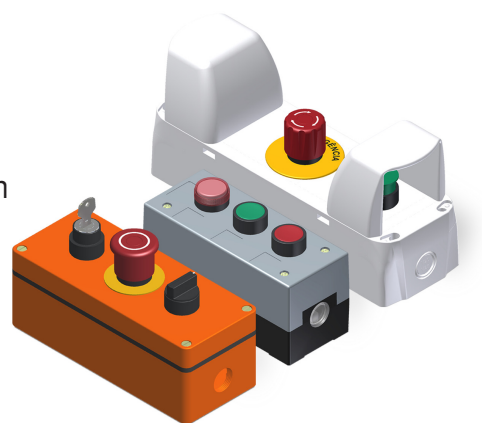


- Botonera para unidad de comando y señalización de $\varnothing 22\text{mm}$
- Botonera metálica, termoplástica y termoplástica bimanual
- Opción de botonera montada con o sin unidad de comando y señalización
- Varias combinaciones de unidad de comando y contactos
- Unidad de comando con ruptura positiva del contacto
NF \rightarrow (IEC 60947-5-1)



Especificaciones - Botoneras

Unidad de comando compatibles	Unidad para agujero de $\varnothing 22\text{mm}$		
Temperatura Ambiente	Envoltorio:	Botonera metálica:	+60 °C máximo
		Botonera plásticas:	+70 °C máximo
Grado de Protección	IP65 (IEC 60529) ②		
Materiales	Envoltorio:	Botonera metálica:	Aluminio pintado
		Botonera plástica:	Termoplástico
		Botonera plástica bimanual:	Termoplástico reforzado
	Tornillos:	Botonera metálica:	Acero cincado
		Botonera plástica:	Acero cincado
		Botonera plástica bimanual:	Acero inoxidable

Especificaciones - Unidades de Comando y Señalización

Categoría de Utilización (IEC 60947-5-1)	AC-15	DC-13
Tension Asignada de Empleo (Ue)	240 V	125 V
Colorriente Asignada de Empleo (Ie)	3 A	0,22 A
Colorriente Nominal Termal (Ith)	10 A	1 A
Tension Asignada de Aislamiento (Ui)	300 V	
Resistencia de Contacto	50 m Ω máximo inicial (en 1 A 5 Vcc)	
Temperatura Ambiente	+70 °C maximo	
Tipo de Contacto	Acción lenta con ruptura positiva del contacto NC \rightarrow	
	Opciones:	1NA 1NC 1NA+1NC 2NA 2NC
Terminales	tornillo con arandela auto-retráctil y protección aislante contra choques eléctricos	
Cables de Ligación	0.32 mm ² (22 AWG) min. hasta 3.3 mm ² (12 AWG) max.	
Vida Mecánica	3.000.000 ciclos para botón raso compacto y botón doble	
	200.000 ciclos para emergencia y selector	
Vida Eléctrica	200.000 ciclos	
Grado de Protección	IP65 (IP40 para botón doble) (IEC 60529) ② ③	

① Para el correcto funcionamiento y en conformidad con las normas vigentes, los comandos bimanuales deben estar conectados a un dispositivo de seguridad que monitore su correcto funcionamiento.

② Con unidad de comando y señalización y prensa cable de igual o mayor grado de protección. Botoneras provistas sin prensa cable.

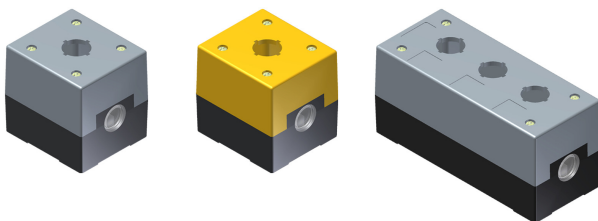
③ Algunos modelos pueden tener el grado de protección elevado a IP68. Consulte: Accesorios - Capa Protectora (pág. 3).

Botoneras sin Unidades de Comando y Señalización

Botonera Plástica

C 5 Q E 1

Botonera Plástica ①



① Colores estándar: caja negra y tapa gris

② Tapa amarilla disponible solo para botonera de 1 agujero

Variable Extra

Vacío	= sin variable extra
S	= sin agujero
A	= tapa amarilla (1 agujero) ②

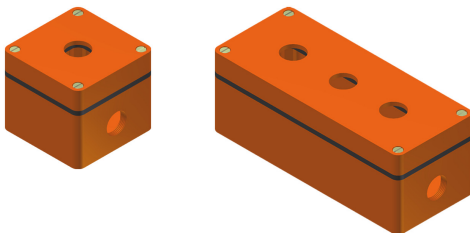
Tamaño / Número de Agujerosos

1 Agujero	= 1
2 Agujeros	= 2
3 Agujeros	= 3
4 Agujeros	= 4
5 Agujeros	= 5
6 Agujeros	= 6

Botonera Metálica

C 5 Q M 1

Botonera Metálica ③



③ Color estándar: caja y tapa naranja

Variable Extra

Vacío	= sin variable extra
S	= sin agujero

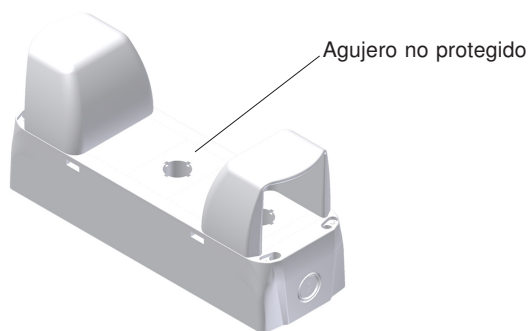
Tamaño / Número de Agujeros

1 Agujero	= 1
2 Agujeros	= 2
3 Agujeros	= 3
4 Agujeros	= 4
5 Agujeros	= 5
6 Agujeros	= 6

Botonera Bimanual

C 5 Q B 1 1

Botonera Bimanual ④



④ Color estándar: caja y tapa gris claro

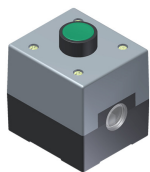
Número de Agujero No Protegidos

1 Agujero	= 1
-----------	-----

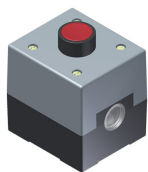
Dimensión

280x90x62 mm	= 1
--------------	-----

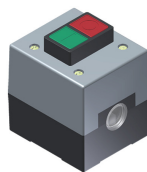
Botoneras con Unidades de Comando y Señalización



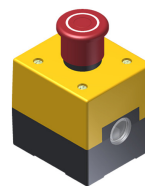
C5QE1001
- Botón raso
- Color verde
- Contacto 1NA+1NC



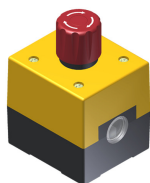
C5QE1002
- Botón raso
- Color rojo
- Contacto 1NA+1NC



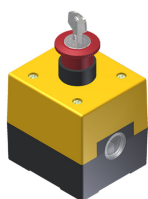
C5QE1003
- Botón duplo
- Con símbolo I/O
- Contacto 1NA+1NC



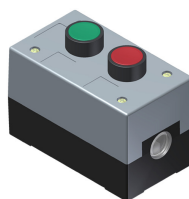
C5QE1A001
- Botón emergencia
- De empujar/tirar
- Contacto 2NC



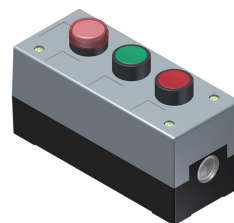
C5QE1A002
- Botón emergencia
- De empujar/girar
- Contacto 2NC



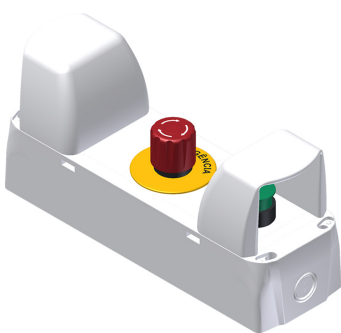
C5QE1A003
- Botón emergencia
- Con llave
- Contacto 2NC



C5QE2001
- Botones rasos
- Botón rojo 1NA+1NC
- Botón verde 1NA+1NC



C5QE3001
- Botones rasos
- Botón rojo 1NA+1NC
- Botón verde 1NA+1NC
- Señalizador rojo 24 V



C5QB11001
- Con 2 botones salientes en las extremidades y 1 botón emergencia central con plaqueta
- Botones salientes verdes con contactos 1NA+1NC
- Botón emergencia de empujar y girar con contactos 2NC
- Plaqueta grabada con la palabra "EMERGÊNCIA"

Accesorios ①



C5AX
Llave



C2AQ y C9AQ ② ③
Plaqueta de identificación



C5AQE y C9AQE ②
Plaqueta de identificación p/ emergencia



C4AK y C9DAK
Capa protectora



C5AEE
Collarín Protector para Botón



C2AK
Capa protectora



C2AT
Tapón p/ agujero



C9AR
Arandela de Posición ④

① La elección del código del accesorio está relacionada al operador utilizado. Consúltenos.

② Plaqueta sin grabado. Consúltenos sobre opciones de plaquetas grabadas.

③ Incompatible con botones de emergencia y con botones dobles.

④ Se utiliza para bloquear la rotación del operador C9 cuando montado en agujeros con chavetero. Aplique entre el panel y la tuerca.

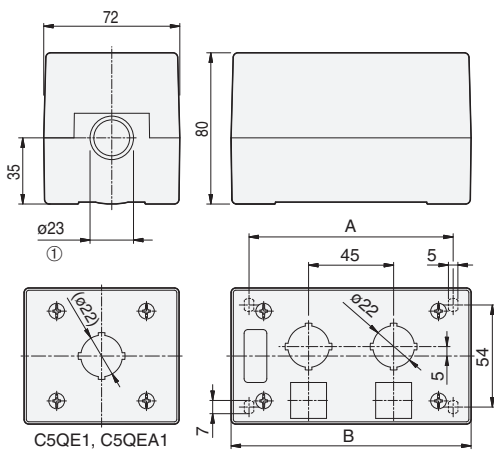
Aplicaciones Especiales

Además de los productos presentados en este catálogo, podemos desarrollar modelos "personalizados" para aplicaciones especiales. Consúltenos.

Dimensiones (en mm)

Botonera Plástica

CÓDIGO	AGUJEROS	A	B
C5QE1 e C5QE1A	1	63	82
C5QE2	2	108	127
C5QE3	3	153	172
C5QE4	4	198	217
C5QE5	5	243	262
C5QE6	6	288	307

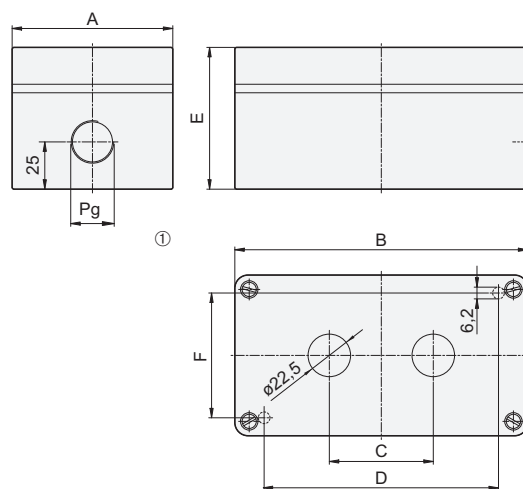


① Botonera con agujero protegido por tapón

② Cuando se aplica con el operador C9: acepta operadores con hasta 2 bloques de contactos. Cuando se aplica con C2, C3 y C4: acepta los operadores con 1 solo bloque de contacto.

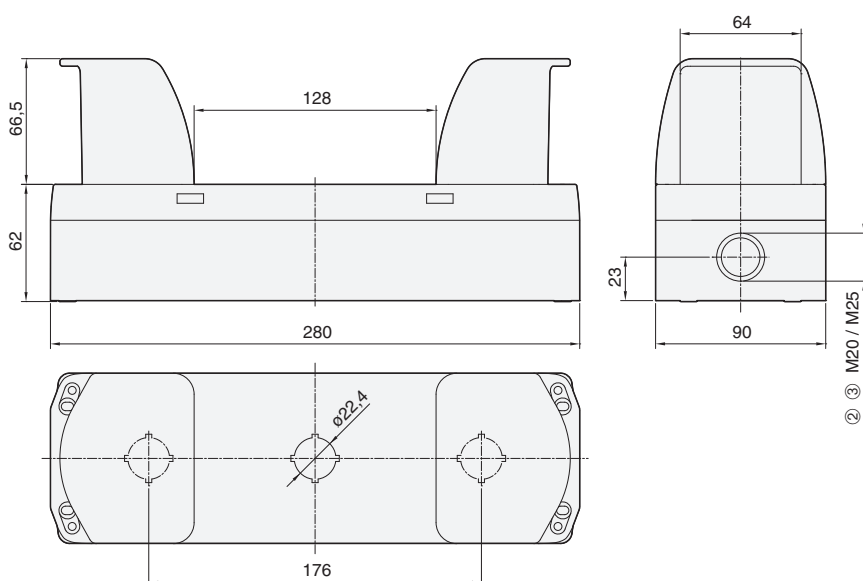
Botonera Metálica

CÓDIGO	AGUJEROS	A	B	C	D	E	F	Pg
C5QM1	1	85	85	-	50	75	66	16
C5QM2	2	85	155	55	121	75	66	16
C5QM3	3	85	205	55	170	75	66	16
② C5QM4	4	92	260	55	226	72	75	21
② C5QM5	5	92	360	60	330	72	75	21
② C5QM6	6	92	360	55	330	72	75	21



Sujeto a modificaciones sin previo aviso

Botonera Bimanual



② Botonera preparada para recibir roscas M20 o M25

③ Botonera con 4 marcaciones de agujereado: una a cada lado y 2 inferiores. Agujeros no terminados.

Operador

