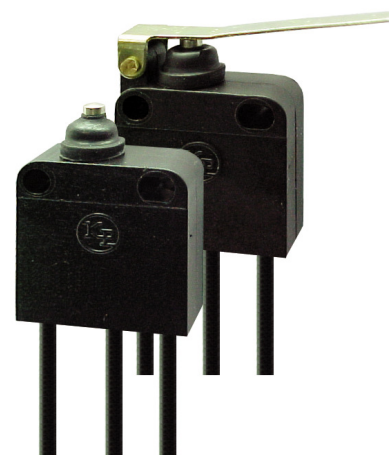
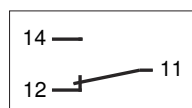


- A prueba de polvo y humedad
- Circuito inversor con capacidad hasta 5A
- Mecanismo de acción rápida con muelle helicoidal, de larga vida
- Acción de auto limpieza de los contactos
- Actuadores de botón, palanca y palanca con rodillo
- Suministrado con cables de conexión



Esquema Eléctrico
(IEC 60947-5-1)



Forma C (NA+NC)

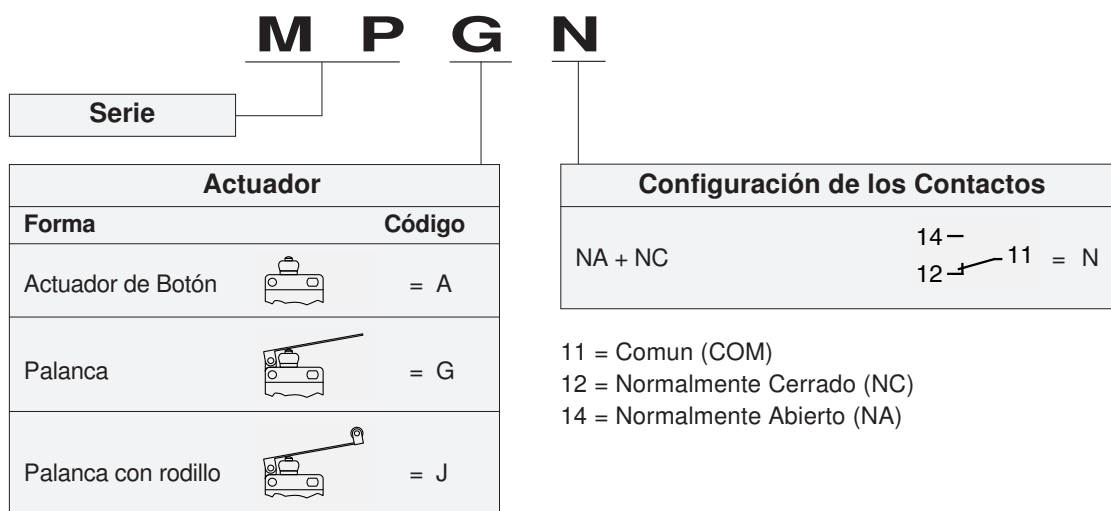
Especificaciones

Capacidades Eléctricas	5A 250Vca
Resistencia de Contacto	50mΩ máximo inicial (en 1A 5Vcc)
Grado de Protección	IP65 (IEC 60529)
Cables de Conexión	Cables 0.75mm ² ; 1m de longitud; aislamiento en PVC negro ①
Temperatura Ambiente	+70°C máximo, limitada por el cable
Vida Mecánica	1.000.000 ciclos
Vida Eléctrica	50.000 ciclos (en 5A 250Vca)
Materiales	Envoltorio: Termoplástico Poliamida
	Botón: Latón niquelado
	Selladura del botón: goma
	Palanca: Acero inox
Contactos:	Compuesto de Plata

① Bajo consulta podemos suministrar con terminales faston 6,3x0,8.

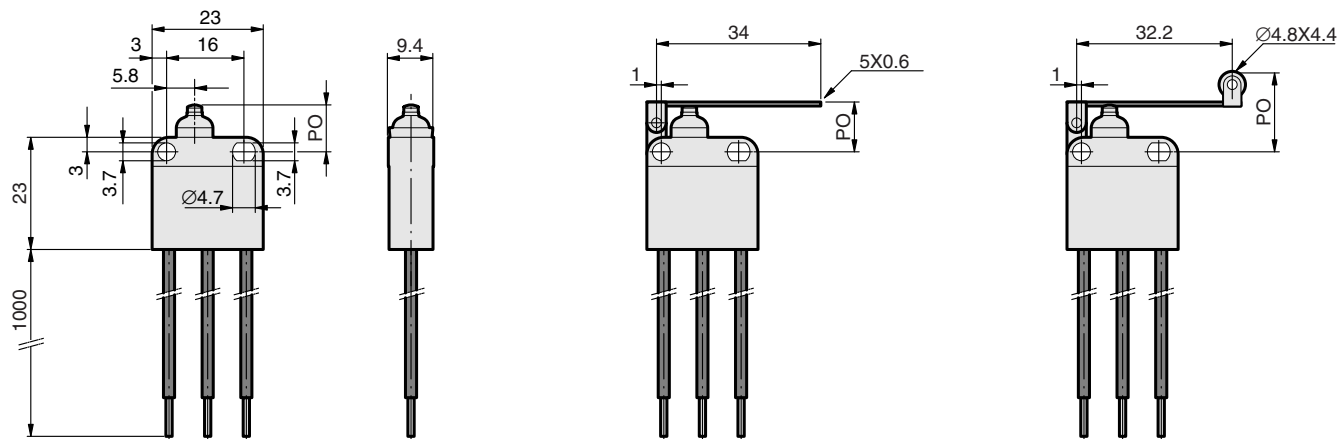
Sujeto a modificaciones sin previo aviso

Código de Pedido



Dimensiones Principales

Dimensiones en mm



Actuador de Botón
MPAN

Actuador de Palanca
MPGN

Actuador de Palanca
con Rodillo
MPJN

Características

Terminología: FO Fuerza de Operación PL Posición Libre
PO ... Punto de Operación CD ... Curso Diferencial
CI Curso Inicial CS ... Curso Suplementar

Modelo	FO máx (gf)	PO (mm)	CI máx (mm)	CD máx (mm)	CS mín (mm)
MPAN	270	9.7 ± 0.6	1.9	0.2	0.4
MPGN	65	10.3 ± 3.1	9.5	1.0	2.0
MPJN	68	16.3 ± 2.6	9.0	1.0	1.9

Aplicaciones Especiales

Además de los productos presentados en este catalogo, que son los de comercialización normal, podemos desarrollar modelos "personalizados" para aplicaciones especiales. Contáctenos. Ejemplos:

- Cables con longitudes especiales;
- Con solo contactos NA (normalmente abierto) o solo NC (normalmente cerrado);
- Contactos dorados;
- Actuadores con longitud y forma especiales;