

- Disponíveis com corpo metálico ou termoplástico
- Modelos para instalações móveis ou fixas
- Ideais para conectores e tomadas, interruptores, ...
- Fixação por rosca Pg
- Anel de vedação externo


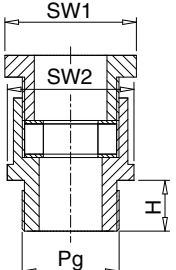


Especificações

Temperatura Ambiente	+80°C máximo		
Grau de Proteção	IP 54 (IEC 60529)	Plástico, instalação fixa/móvel; metálico, instalação fixa	
	IP 68 (IEC 60529)	Metálico, instalação móvel	
Rosca	Padrão:	Pg (DIN 40430)	
	Sob consulta:	Métrica (IEC 60423)	
Materiais	Niple e Porca	Modelo metálico:	Latão niquelado
		Modelo termoplástico:	Instalação Fixa: Poliéster Instalação Móvel: Poliamida
	Vedação Interna	Elastômero	
	Anel de Vedação Externo	Elastômero ou PVC	


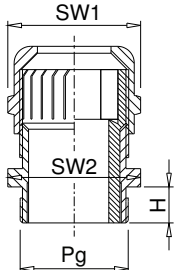
Modelos Metálicos (dimensões em mm)

INSTALAÇÃO FIXA

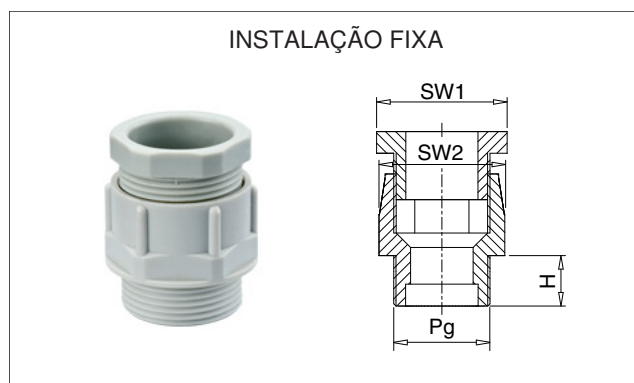
Pg	Bitola dos Cabos	Código	Dimensão		
			SW1	SW2	H
9	4 - 11	ZAP09BM	15	17	6
11	6.5 - 13.5	ZAP11BM	18	20	6
13.5	6.5 - 13.5	ZAP13BM	21	22,5	6,5
16	6.5 - 16	ZAP16BM	22	24	6,5
21	9 - 20	ZAP21BM	28	30	7
29	17 - 28	ZAP29BM	37	40	8
36	23 - 34	ZAP36BM	47	50	9

INSTALAÇÃO MÓVEL

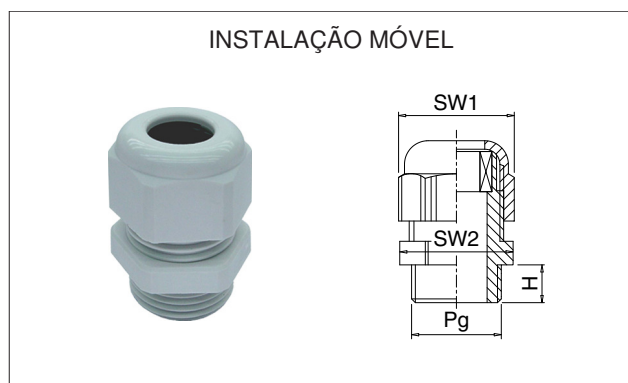



Pg	Bitola dos Cabos	Código	Dimensão		
			SW1	SW2	H
9	2 - 6	ZAP09AM	17	17	6
11	5 - 10	ZAP11AM	20	20	6,5
13.5	5 - 9	ZAP13AM	22	22	6,5
16	6 - 13	ZAP16AM	24	24	6,5
21	9 - 16	ZAP21AM	30	30	7
29	10.5 - 20	ZAP29AM	40	40	8
36	19 - 26	ZAP36AM	50	50	9

Modelos Termoplástico (dimensões em mm)




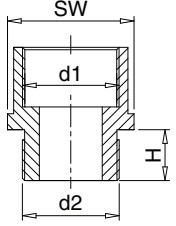
Pg	Bitola dos Cabos	Código	Dimensão		
			SW1	SW2	H
9	4 - 10	ZAP09BP	16	19	8
11	6,5 - 12	ZAP11BP	19	22	8
13.5	6,5 - 13,5	ZAP13BP	21	24	9
16	6,5 - 16	ZAP16BP	23	27	10
21	9 - 20	ZAP21BP	30	33	11
29	17 - 28	ZAP29BP	40	42	11
36	23 - 34	ZAP36BP	50	53	13



Pg	Bitola dos Cabos	Código	Dimensão		
			SW1	SW2	H
9	5 - 10	ZAP09AP	19	19	8
11	5 - 10	ZAP11AP	19	22	8
13.5	6 - 12	ZAP13AP	24	24	9
16	7 - 13	ZAP16AP	24	24	9
21	9 - 17	ZAP21AP	30	30	11
29	18 - 25	ZAP29AP	42,5	42	11
36	22 - 32	ZAP36AP	53	52,5	15,5

Sujeito a alteração sem informação prévia

Nipples Adaptadores

 Em latão níquelado		Código	SW	d1	d2	H
		ZAB12P11DM	22,2	Pg 11	1/2" BSP	6
ZAP11B12DM	22,2	1/2" BSP	Pg 11	6		
ZAP13B12DM	23,8	1/2" BSP	Pg 13,5	6,5		
ZAP21B01DM	34,9	1" BSP	Pg 21	7		
ZAP21B34DM	30,2	3/4" BSP	Pg 21	7		

Aplicações Especiais

Consulte-nos:

- Além dos produtos apresentados neste catálogo, podemos desenvolver modelos "personalizados" para aplicações especiais.
- Todos os prensa-cabos são fornecidos sem a contra-porca. Sob encomenda poderá acompanhar o prensa-cabo.