

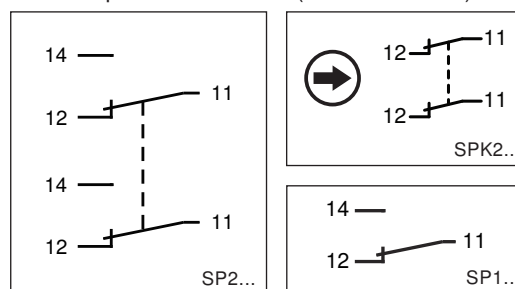
KP Série SP

Interruptor de Pedal Miniatura

- Opção de invólucro metálico ou termoplástico
- Opção de microrrutur com mecanismo de ação rápida ou ação lenta
- Mecanismo de ação rápida dos contatos:
 - Opção para 1 ou 2 microrrutores
 - Opção com microrrutur IP67. Componente reconhecido UL (File E91274 - modelo VW1-06)
- Mecanismo de ação lenta dos contatos:
 - Ruptura positiva do contato NF \rightarrow (IEC 60947-5-1)
 - Somente modelos com 2 microrrutores (2NF)
 - Pedal com acionador amarelo
- Pés de borracha para impedir o deslizamento
- Dupla isolamento \square (modelo em termoplástico)
- Modelos com capa de proteção contra operações acidentais



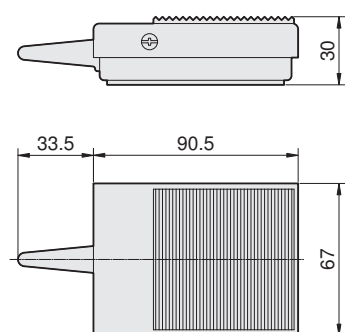
Esquemas Elétricos (IEC 60947-5-1)



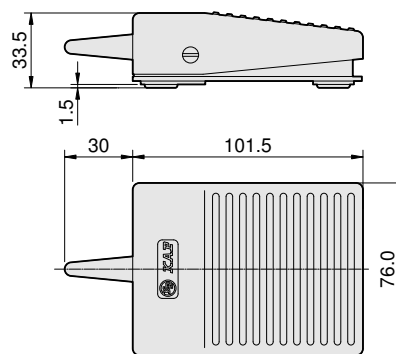
Especificações

Microrrutur - mecanismo - grau de proteção	Ação Rápida		Ação Lenta	
	IP40	IP67 US	IP40	
Capacidade Elétrica	15 (3) A 250 Vca	6 A 125/250 Vca	-	-
	-	5 A 30 Vcc	-	-
Categoria de Utilização (IEC 60947-5-1)	-	-	AC-15	DC-13
Tensão Estipulada de Manobra (Ue)	-	-	240 V	125 V
Corrente Estipulada de Manobra (Ie)	-	-	3 A	0,16 A
Corrente Nominal Térmica ao Ar Livre (Ith)	-	-	10 A	
Vida Mecânica - número de ciclos	10.000.000	1.000.000	1.000.000	
- ciclos/min. máx.	240	120	90	
Vida Elétrica - número de ciclos	50.000	10.000	10.000	
- ciclos/min. máx.	10	30	6	
Resistência de Contato (máximo inicial)	50 mΩ (em 1 A 5 Vcc)	100 mΩ (em 100 mA 1 Vcc)	50 mΩ (em 1 A 5 Vcc)	
Temperatura Ambiente	+85° C máximo			
Grau de Proteção (IEC 60529) - Invólucro	Metálico: IP40	Plástico: IP43		
	(modelos com microrrutur IP67: vide <i>Informação para Encomenda</i>)			
Materiais	Invólucro:	Metálico: Aço estampado pintado		
		Plástico: Termoplástico injetado		
	Proteção:	Aço estampado pintado		

Dimensões Principais (em mm)

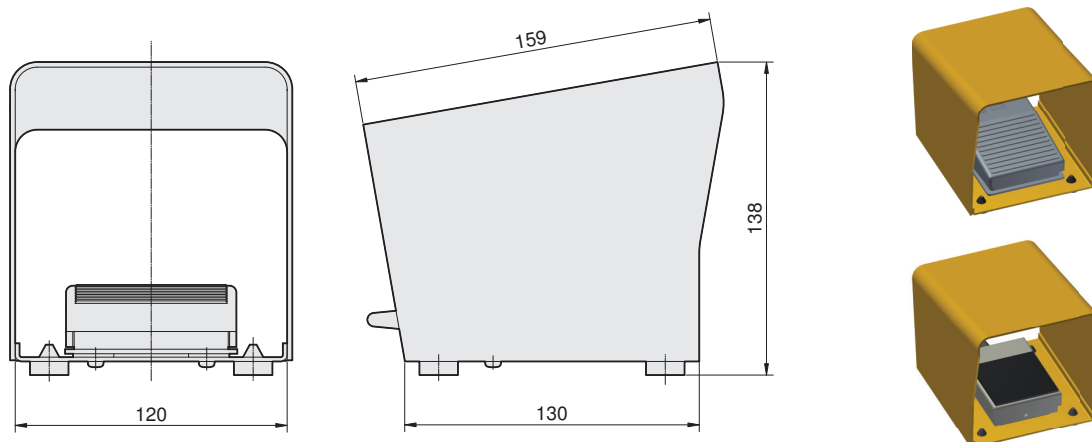


Interruptor de Pedal Metálico



Interruptor de Pedal em Termoplástico

Dimensões Principais - continuação



Proteção Metálica para Interruptor de Pedal em Termoplástico ou Metálico

Informação para Encomenda

Mecanismo de Ação Rápida

S P 1 P C C

Série	
Microrrutor	
1 microrrutor	= 1
2 microrrutores ①	= 2
1 microrrutor IP67 ②	= P1
2 microrrutores IP67 ① ②	= P2
Invólucro	
Metálico	= vazio
Termoplástico	= PC

Proteção	
sem Proteção ③	= vazio
com Proteção	= C

NOTAS:

- ① Não é garantido o acionamento simultâneo dos 2 microrrutores.
- ② Microrrutor IP67: disponível somente para invólucro termoplástico. Conexão elétrica: cabo de 0,8 mm² x 300 mm (3x). Esquema elétrico: cabo preto: contato 11; cabo vermelho: contato 12; cabo azul: contato 14.
- ③ Versões normais. As demais são disponíveis sob consulta prévia.
- ④ SPK: disponível somente com 2 microrrutores.

Mecanismo de Ação Lenta com Ruptura Positiva

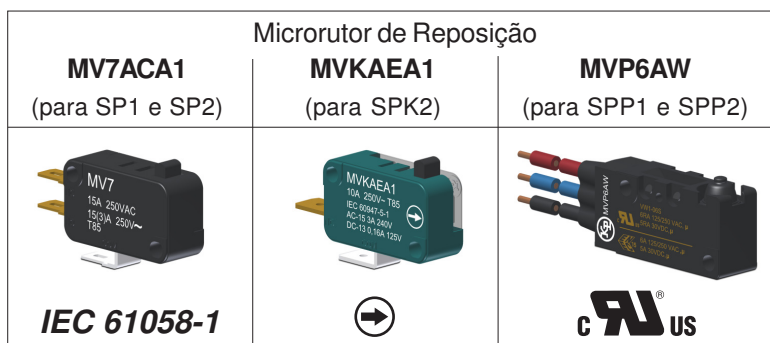
S P K 2 P A C

Série	
Microrrutor	
2 microrrutores ① ④	= K2
Invólucro	
Metálico	= vazio
Termoplástico	= PA

Proteção	
sem Proteção ③	= vazio
com Proteção	= C

Sujeito a alteração sem informação prévia

Acessórios



Aplicações Especiais

Além dos produtos apresentados neste catálogo, podemos desenvolver modelos "personalizados" para aplicações especiais. Consulte-nos.