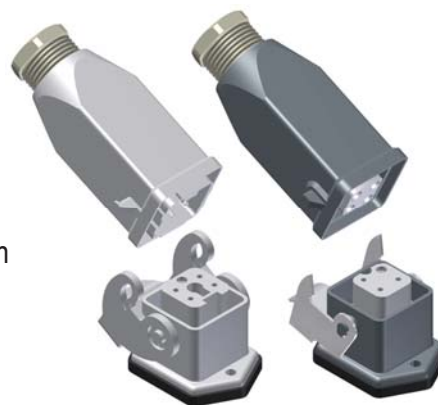


- Tomada com 3, 4 ou 7 contatos + terra para aplicações industriais
- Invólucro metálico ou plástico de dimensões reduzidas
- Invólucro com grau de proteção IP44 (IEC 60529)
- Conexão macho/fêmea polarizada
- Contatos prateados com conexão: parafuso, borne com mola ou crimpagem
- Carcaça fornecida com prensa-cabo incorporado
- Alavanca de trava da conexão contra aberturas acidentais
- Componente em conformidade com a Diretiva 2006/95/CE
- Componente reconhecido UL (File E115072 - modelos CD e CK)



Especificações

Capacidade Elétrica	Terminal Parafuso ou Crimpagem: 10 A 250 V	Terminal Borne com Mola: 10 A 400 V
Nº de Contatos	3, 4 ou 7 contatos ativos + 1 contato terra	
Resistência de Contato	5 mΩ máximo inicial por contato	
Temperatura Ambiente	-40 °C...+125 °C	Soquetes terminal parafuso: -40 °C...+100 °C
Grau de Proteção	IP44 (IEC 60529)	
	Para tomada completa, com prensa-cabo, conectada e com as alavancas travadas	
Resistência de Isolação	10 GΩ mínimo	
Conexão Elétrica (cabos)	Terminal parafuso: 0,75...2,5 mm ²	Terminal Borne com mola: 0,14...2,5 mm ²
	Terminal para crimpagem: 0,75, 1,0 e 1,5 mm ²	
Materiais	Soquetes:	Invólucro: Termoplástico UL 94 V1
		Terminal Parafuso: Termoplástico UL 94 V0
		Terminal Borne com Mola: Termoplástico UL 94 V0
		Terminal p/ Crimpagem: Termoplástico UL 94 V0
		Contatos: Latão prateado
	Invólucros: Zamak, alumínio ou termoplástico UL 94 V0	
	Alavanca Trava: Aço estampado zincado (modelo metálico) ou termoplástico	
	Prensa-cabo: Termoplástico reforçado. Outras opções vide catálogo da série ZA	

Soquetes com Contato Incorporado

Código	PD03M	PD03F	PD04M	PD04F	PD03SM	PD03SF	PD04SM	PD04SF
Soquete	Macho	Femea	Macho	Femea	Macho	Femea	Macho	Femea
Contatos	3 Polos + Terra		4 Polos + Terra		3 Polos + Terra		4 Polos + Terra	
Terminal	Parafuso				Borne c/ Mola			

Soquetes sem Contato Incorporado ^①

Soquete				Contatos ^②			
Código	Imagem	Contatos	Tipo	Código	Cabo (mm ²)	Imagem	Terminal
PD07CF		7 Polos + Terra	Femea	CDFA0.7	0,75		Crimpagem
				CDFA1.0	1,0		
				CDFA1.5	1,5		
PD07CM			Macho	CDMA0.7	0,75		
				CDMA1.0	1,0		
				CDMA1.5	1,5		

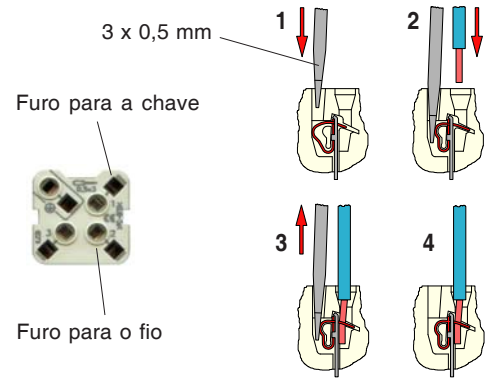
^① Aplicável somente em invólucros plásticos (vide pág. 2).

^② Vendido separadamente.



Soquetes - Conexão de Borne com Mola

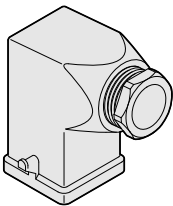
- 1 Inserir no furo retangular uma chave de fenda. A chave manterá o alojamento para o fio aberto.
- 2 Manter a chave no furo retangular e inserir o fio totalmente no furo redondo. O fio deverá estar sem a isolamento.
- 3 Retirar a chave do furo quadrado. A mola retornará a posição inicial e o fio estará preso.
- 4 Conexão completa. Teste sua eficiência puxando o fio. Ocorrendo qualquer problema, repita o procedimento.



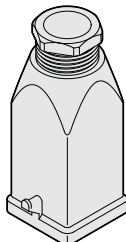
Invólucros

Plástico

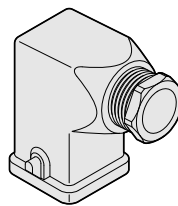
Metálico



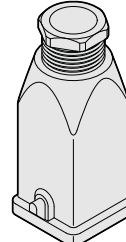
PD03J



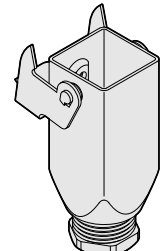
PD03K



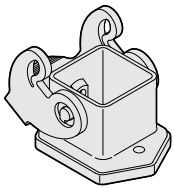
PD03L



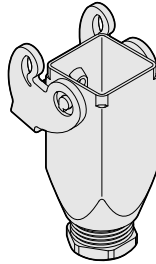
PD03S



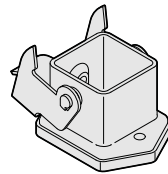
PDT03S



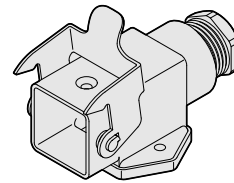
PD03W



PDT03K



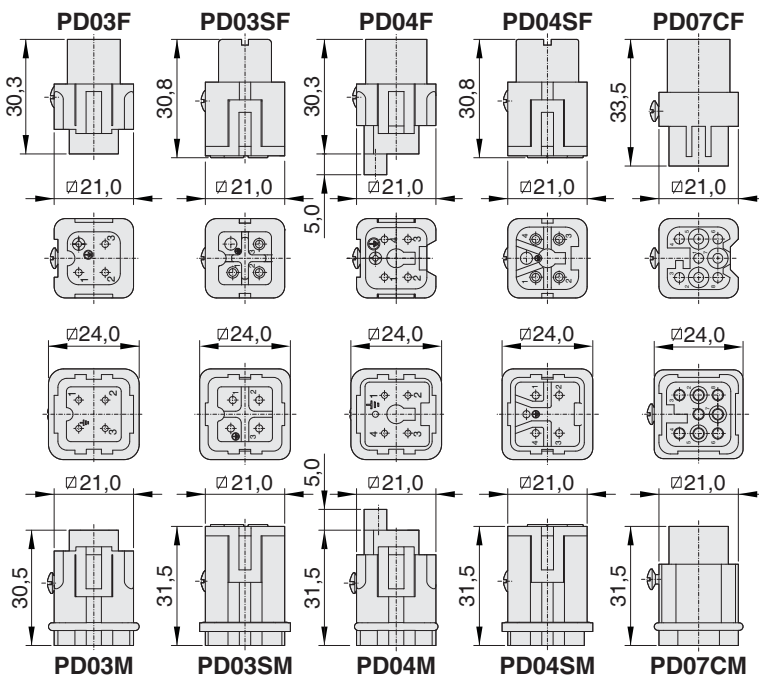
PD03B



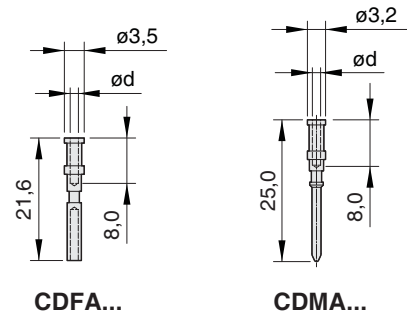
PD03H

Dimensões Principais - Soquetes e Contatos (em mm)

Soquetes



Contatos^①



Código	C DFA0.7	C DFA1.0	C DFA1.5
	C DMA0.7	C DMA1.0	C DMA1.5
ød	1,3	1,45	1,8

① Aplicáveis somente aos soquetes PD07CF e PD07CM (fornecidos sem contato).

Sujeito a alteração sem informação prévia

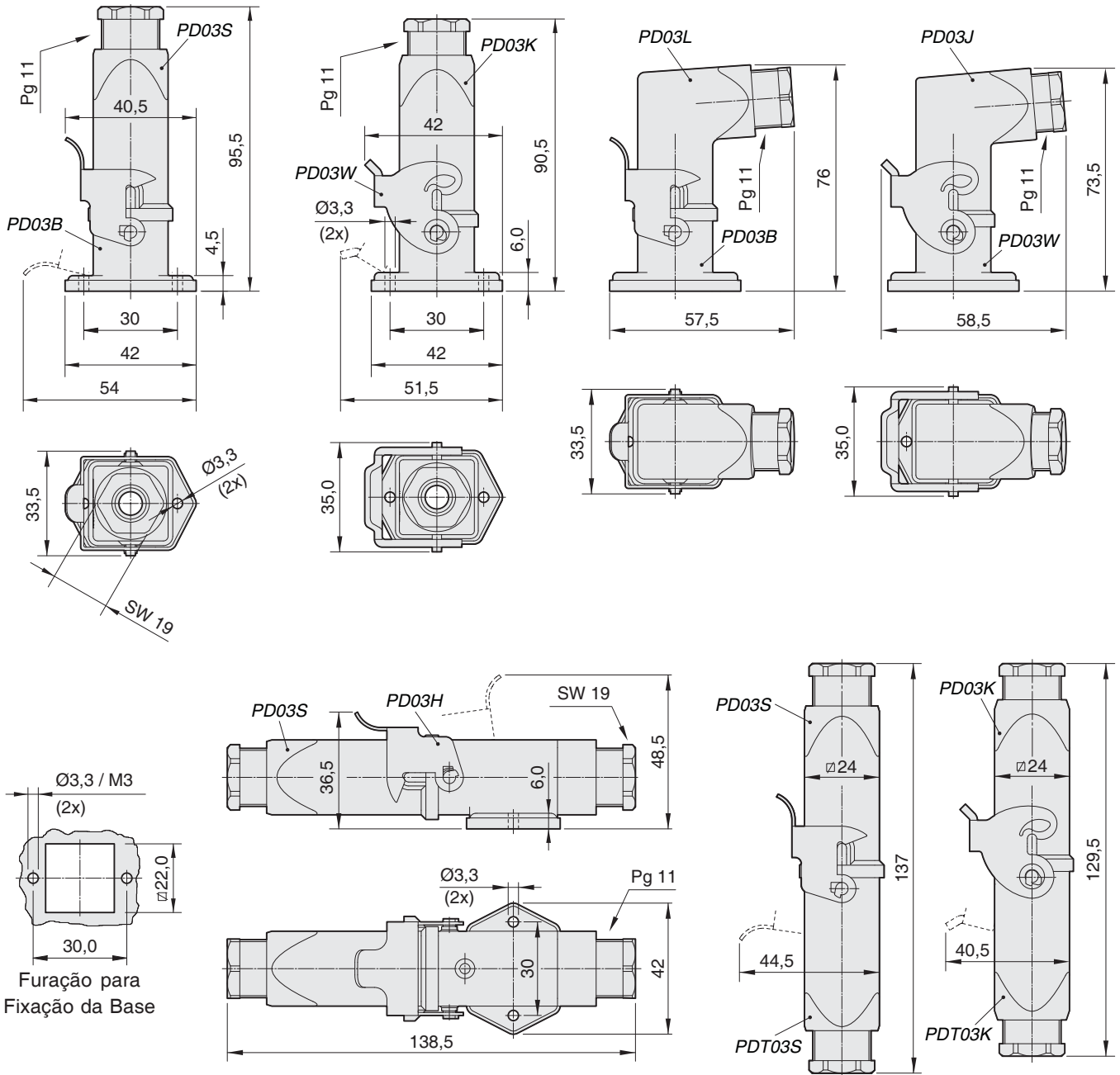




Série PD

Tomada 3, 4 ou 7 Contatos + Terra

Dimensões Principais - Bases e Carcaças (em mm)



Acessórios



Prensa-Cabo
(Vide Catálogo ZA)

Aplicações Especiais

Além dos produtos apresentados neste catálogo, podemos desenvolver modelos "personalizados" para aplicações especiais.

Consulte-nos.

Sujeito a alteração sem informação prévia



KAP Componentes Elétricos Ltda.