

- Compacto e totalmente selado
- Grau de Proteção IP67 (IEC 60529)
- Distâncias de fixação conforme DIN 41635-A
- Circuito 1NA+1NF inversor com capacidade de 6A
- Mecanismo de ação rápida
- Atuadores de pino e alavanca
- Fornecido com cabos de ligação
- Componente aprovado UL (File E91274 - modelo VW1-06)

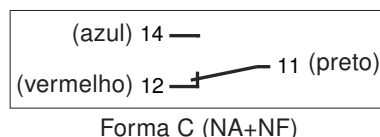


Grau de Proteção

IP67



Esquema Elétrico (IEC 60947-5-1)

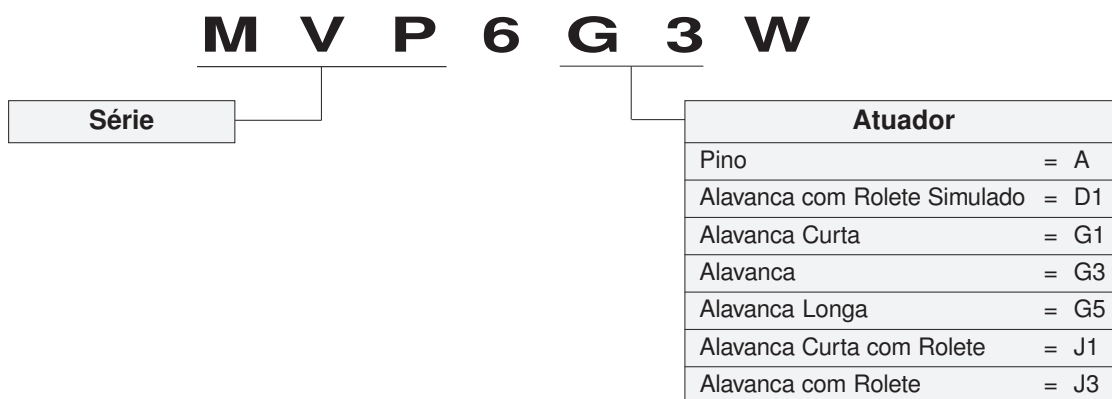


Especificações

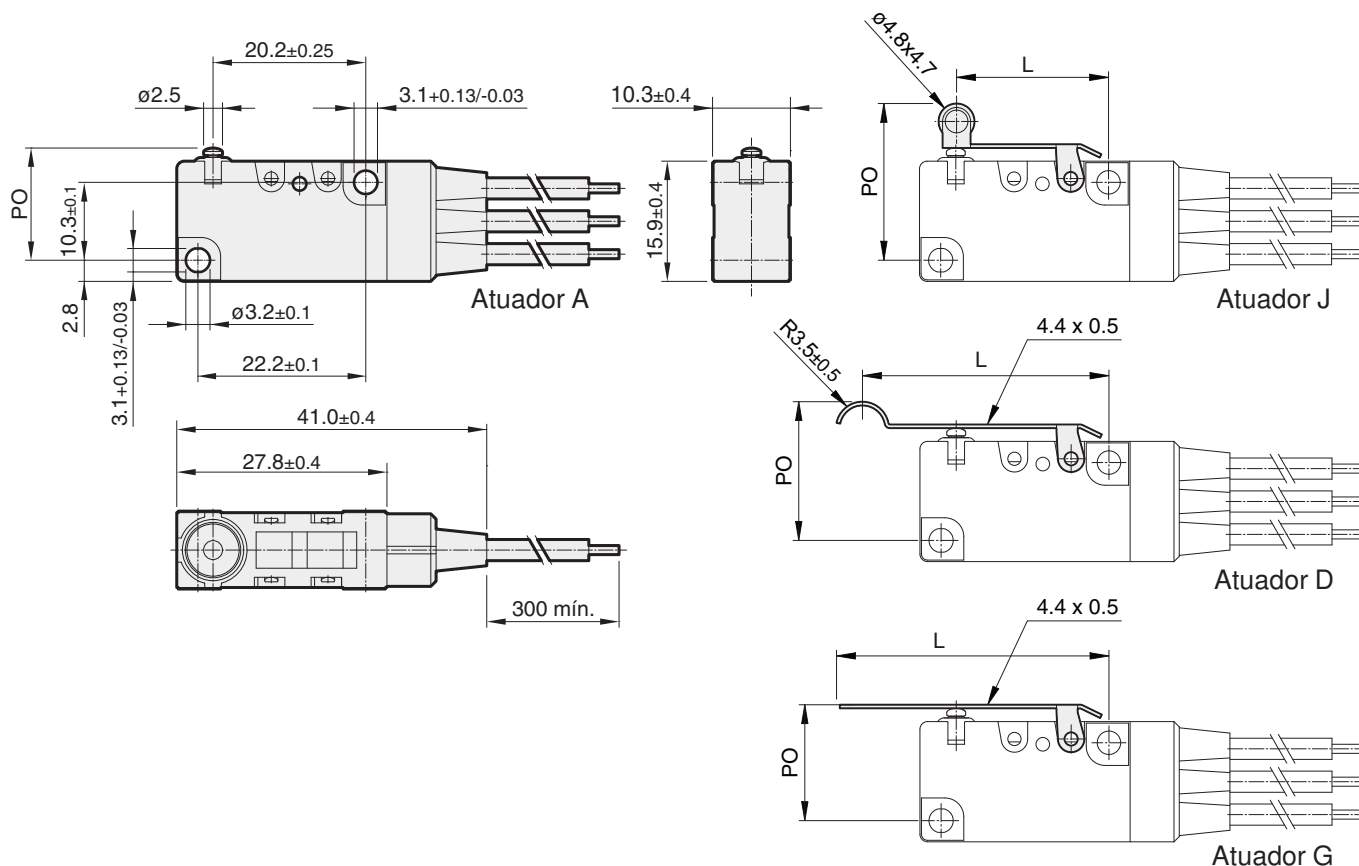
Tensão Nominal (Ue)	250 Vca	30 Vcc
Corrente Nominal (Ie)	6 A	5 A
Grau de Proteção	IP67 (IEC 60529)	
Cabos de Ligação	Cabos 0,8 mm ² (AWG 18), comprimento 300 mm	
Temperatura Ambiente	-40 °C até +85 °C (sem gelo)	
Vida Mecânica	1.000.000 ciclos a 120 ciclos/min máx.	
Vida Elétrica	10.000 ciclos a 30 ciclos/min máx.	
Resistência de Contato	100 mΩ máximo inicial (em 100 mA 1 Vcc)	
Materiais	Invólucro: termoplástico reforçado	
	Atuadores: de Alavanca:	Alavanca: aço inox
		Rolete: liga de cobre
	de Botão:	termoplástico reforçado

Sujeito a alteração sem informação prévia

Código para Compra



Dimensões Básicas (em mm)



Características

Terminologia: FO ... Força de Operação
PO ... Ponto de Operação
PI Percurso Inicial

PD ... Percurso Diferencial
PS ... Percurso Suplementar
L Comprimento da alavanca (vide *Dimensões*)

Modelo	FO máx. (gf)	PO (mm)	PI máx. (mm)	PD máx. (mm)	PS mín. (mm)	L (mm)
MVP6AW	200	14.7 ± 0.4	1.2	0.4	1.0	-
MVP6D1W	125	18.1±0.8	3.6	1.0	1.7	32.6±0.7
MVP6G1W	150	15.1±0.6	2.6	0.6	1.1	24.3±0.6
MVP6G3W	110	14.8 ± 0.8	4.0	0.9	1.5	35.6±0.6
MVP6G5W	70	13.4 ± 2.0	7.0	2.0	2.9	59.4±0.7
MVP6J1W	200	20.6±0.5	2,1	0.5	1.0	20.1±0.7
MVP6J3W	130	20.4±0.7	3,3	0.7	1.3	29.8±0.7

Aplicações Especiais

Além dos produtos apresentados neste catálogo, que são os de comercialização prevista, podemos desenvolver modelos "personalizados" para aplicações especiais. Consulte-nos.