



- Atuador travado com solenóide energizado ou desenergizado
- Invólucro em termoplástico com 3 entradas Pg 13,5
- Invólucro com grau de Proteção IP66 (IEC 60529) e dupla isolamento 
- 3 opções de atuadores em aço inox
- Interruptor interno com ruptura positiva do contato NF  (IEC 60947-5-1)
- Componente em conformidade com a Diretiva 2006/95/CE
- Produto aprovado UL (File E131787 - modelo FS)



Especificações

Solenóide	Tensão de alimentação	24 V
	Razão cíclica	100% ED
	Potência de pico	20 VA (0,1 s)
	Consumo em standby by	4 VA
	Potência média de trabalho	10 VA
	Proteção	Fusível 500 mA, retardado
	Interruptor Interno	Categoria de Utilização
Ue: 250 V; Ie: 6 A		
Corrente Contínua: DC13		Ue: 24 V; Ie: 6 A
		Tensão Estipulada de Manobra (Ue)
Corrente Estipulada de Manobra (Ie)		3 A
Tensão Estipulada de Isolação (Ui)		400 Vca 500 Vcc
Corrente Nominal Térmica (Ith)		10 A (IEC 60947-5-1)
Com Ruptura Positiva no Contato NF (IEC 60947-5-1)		
Cabos: mín. 1 x 0,34 mm ² (1 x AWG 22); máx. 2 x 1,5 mm ² (2 x AWG 16)		
Temperatura Ambiente		-25 °C ... +60 °C
Grau de Proteção		IP66 (IEC 60529)
Vida Mecânica	800.000 manobras (s/ carga aplicada) a 10 ciclos/min. máx.	
Força de Retenção do Atuador	1100 N máx.	
Força de Extração do Atuador	30 N	
Materias	Corpo:	Termoplástico
	Cabeçote:	Metálico
	Atuadores:	Aço inox

Marcação e Certificações



IMQ: CA02.00792
 UL: File E131787
 CCC: 2007010305230011

Diretivas:

2006/95/CE (Diretiva de Baixa Voltagem)
 2006/42/CE (Diretiva de Máquinas)
 2004/108/CE (Compatibilidade Eletromagnética)

Em conformidade com as normas

IEC 60947-5-1, EN 60947-5-1, IEC 60204-1, EN 60204-1, EN ISO 14119, EN ISO 12100, IEC 60529, EN 60529, EN 61000-6-2, EN 61000-6-3, BG-GS-ET-15, UL 508 e CSA 22.2 N. 14.

Dados Aprovados UL

Categoria de Utilização	Q300 (69 VA, 125...250 Vdc)
	A600 (720 VA, 120...600 Vac)
Invólucro	Tipo 1, 4X "somente uso interno", 12, 13

- Use condutores de cobre (Cu) para 60° ou 75 °C, flexíveis ou sólidos, bitola 12-14 AWG.
- Torque nos terminais de 7,1 lb in (0,8 Nm).
- Em conformidade com a norma UL 508, CSA 22.2 N. 14.



Série LES

Interruptor de Segurança com Solenóide

Informação para Compra

FS 20 9 6 D 0 2 4

Bloco de Contato ①		
	Solenóide	Atuador
20	1NA + 2NF	-
30	1NF	2NF

Princípio de Funcionamento	
D	Atuador travado; solenóide desenergizada
E	Atuador travado; solenóide energizada

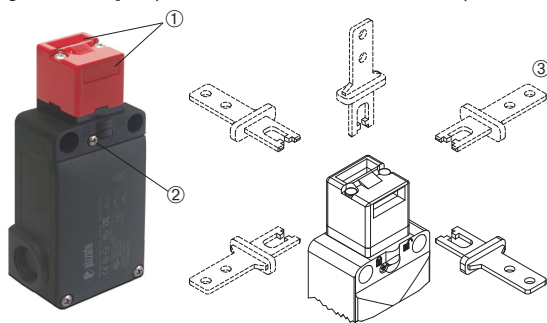
① O quadro indica quais contatos são operados pelo solenóide ou pelo atuador do interruptor

Posição dos Contatos x Estado do Interruptor

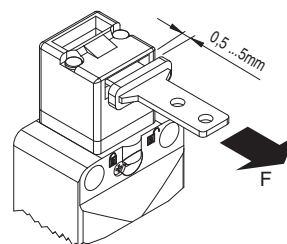
Atuador	Princípio de Funcionamento D			Princípio de Funcionamento E		
	Inserido e Travado	Inserido e Destravado	Extraído	Inserido e Travado	Inserido e Destravado	Extraído
Solenóide	Desenergizada	Energizada	-	Energizada	Desenergizada	-
Atuador x Cabeçote x Solenóide						
FS20 - Solenóide: 1NA+2NF						
FS30 - Solenóide: 1NF - Atuador: 2NF						

Características do Cabeçote

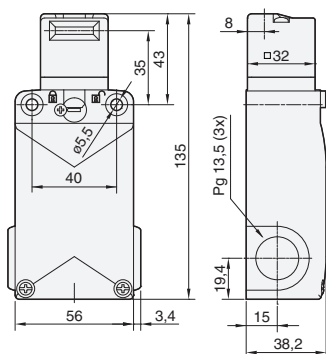
- Entradas lateral e superior para o atuador.
- Possibilidade de destravamento do atuador (princípio D).
- Possibilidade de entrada do atuador de 90° em 90° através do giro do cabeçote para cada um dos 4 lados do interruptor.



- Com a porta de proteção fechada, verifique se o batente do atuador não toca no cabeçote. O batente do atuador deve estar na zona de ajuste (0,5...5mm).
- O sistema de bloqueio garante que a força F de retenção do atuador seja de 1100N (máxima).



Dimensões (em mm)



Outras Opções e Acessórios

Além dos produtos apresentados neste catálogo, podemos oferecer outras opções de corpos, cabeçotes, atuadores e tipos de contato. Consulte-nos.

Atuadores



Para outras opções de atuadores, consulte-nos.



Com chave

São responsabilidades do instalador do interruptor: classificação de risco, escolha dos produtos, sua aplicação e instalação em conformidade com as normas vigentes a fim de evitar danos a pessoas ou bens. Os exemplos de aplicação e diagramas apresentados neste documento são meramente ilustrativos.



KAP COMPONENTES ELÉTRICOS Ltda.