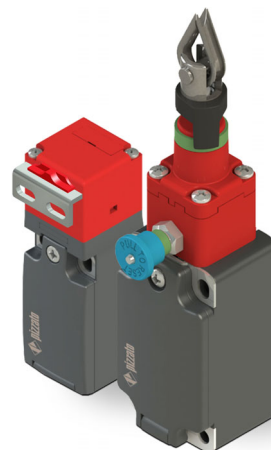


- Invólucro em termoplástico com entrada Pg 13,5
- Grau de Proteção IP67 (IEC 60529)
- Grande variedade de cabeçotes, atuadores e acessórios
- Ruptura positiva do contato NF \rightarrow (IEC 60947-5-1)
- Atende às diretrizes de segurança para homens e máquinas
- Mecanismo de contato com ação lenta e dupla polaridade
- Dupla isolamento \square
- Componente em conformidade com a Diretiva 2006/95/CE
- Produto aprovado UL (File E131787 - modelos FP e FR)



Especificações

Categoria de Utilização (IEC60947-5-1)	AC-15	DC-13
Tensão Estipulada de Manobra (Ue)	400 V	125 V
Corrente Estipulada de Manobra (Ie)	3 A	1,1 A
Tensão Estipulada de Isolação (Ui)	LE206.../LE306...:	400 Vca
	Demais:	500 Vca 600 Vcc
Corrente Nominal Térmica (Ith)	10 A (IEC 60947-5-1)	
Resistência dos Contatos	50 mΩ máximo inicial (sem cabo; em 1 A 5 Vcc)	
Temperatura Ambiente	-25° C a +80° C	
Grau de Proteção	IP67 (IEC 60529)	
Interruptor Interno	Com Ruptura Positiva do Contato NF (IEC 60947-5-1): garantida com o percurso mínimo (\rightarrow) indicado nos diagramas	
Vida Mecânica	LE307...:	1.000.000 de manobras (s/ carga aplicada) a 10 ciclos/min. máx.
	Demais:	1.000.000 de manobras (s/ carga aplicada) a 60 ciclos/min. máx.
Materias	Corpo:	Termoplástico injetado
	Cabeçote:	Termoplástico injetado
	Atuadores:	Aço inox

Marcação e Certificações



Aprovação UL

Categoria de Utilização	R300 pilot duty (28 VA 125-250 Vdc)
	B300 pilot duty (360 VA 120-240 Vac)
Tipo de Invólucro	1, 4X "indoor use only"

- Diretiva:**
- 2014/35/EU (Diretiva de Baixa Voltagem)
 - 2006/42/EC (Diretiva de Máquinas)
 - 2014/30/EU (Compatibilidade Eletromagnética)

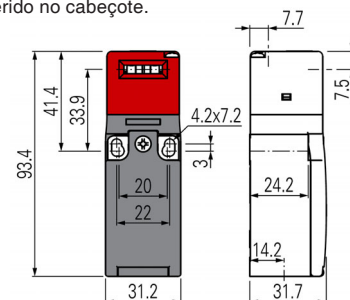
Cabeçote de Atuador Separado



Cabeçote com entrada para o atuador lateral e superior
Cabeçote com possibilidade de montagem de 90° em 90°

Contato	Esquema	Código
1NA + 2NF (ação lenta)		LE206S5I
2NF (ação lenta)		LE204S5I

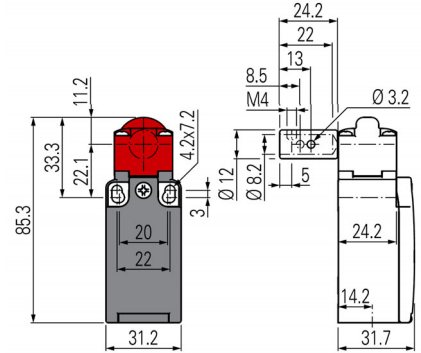
- Os atuadores devem ser solicitados separadamente.
- Outras opções de atuadores: consulte-nos.
- O esquema representado ao lado considera o atuador inserido no cabeçote.



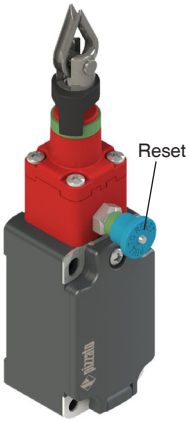
Cabeçote Eixo Dobradiça



Contato	Esquema	Código
1NA + 2NF (ação lenta)		LE206SCI
2NF (ação lenta)		LE204SCI

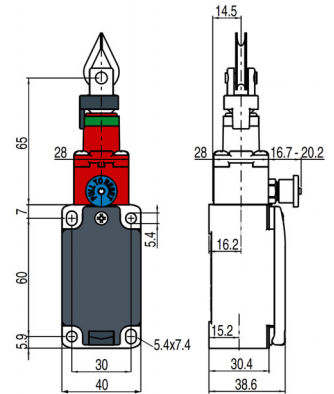
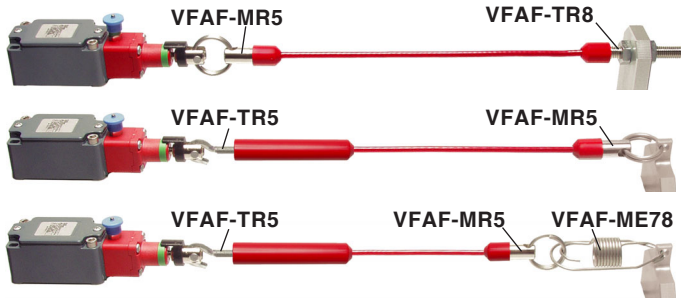


Cabeçote de Tração



Contato	Esquema	Código
1NA + 2NF (ação lenta)		LE306STBI ②
2NF (ação lenta)		LE304STBI ②

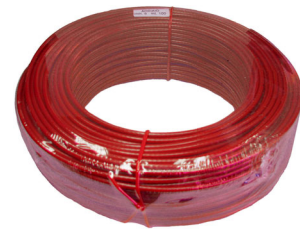
① S indica o ponto de tensionamento do cabo; R indica a intervenção do Reset
 ② Com botão de rearme (Reset)



Sujeito a alteração sem informação prévia



Opcionalmente poderemos oferecer cabeçote a 90°
 Consulte-nos.



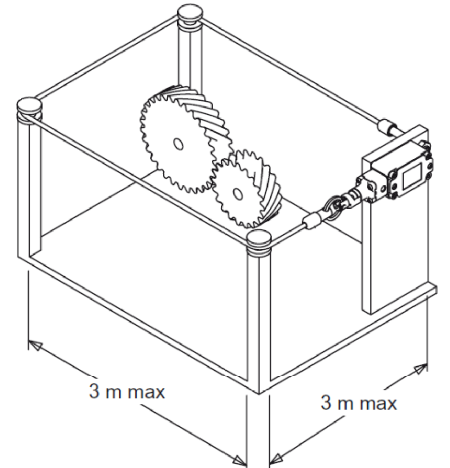
Cabos:
 - VFF05-20: 20m; uso interno
 - VFF05-20X: 20m; uso externo
 - VFF05-100: 100m; uso interno
 - VFF05-100X: 100m; uso externo



VFAF-CA5



VFAF-CA10



Exemplo de Aplicação

Outras opções e acessórios

Além dos produtos apresentados neste catálogo, podemos oferecer muitas outras opções de corpos, cabeçotes e tipos de contato, além de uma grande linha de acessórios. Consulte-nos.



Alavanca para porta



Cabeçote a 90° e com reset



Atuador separado com chave



Invólucro metálico