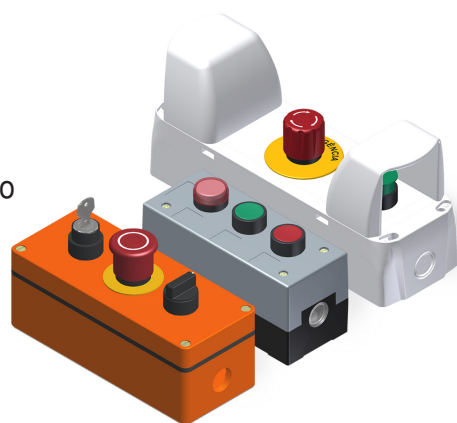


- Botoeira para unidade de comando e sinalização de  $\varnothing 22\text{mm}$
- Botoeira metálica, termoplástica e termoplástica bimanual ①
- Opção de botoeira montada com ou sem unidade de comando e sinalização
- Várias combinações de unidade de comando e contatos
- Unidade de comando com ruptura positiva do contato NF  $\rightarrow$  (IEC 60947-5-1)



### Especificações - Botoeiras

Unidades de comando compatíveis	Unidades para furação de $\varnothing 22\text{mm}$		
Temperatura Ambiente	Invólucro:	Botoeira metálica:	+60 °C máximo
		Botoeiras plásticas:	+70 °C máximo
Grau de Proteção	IP65 (IEC 60529) ②		
Materiais	Invólucro:	Botoeira metálica:	Alumínio pintado
		Botoeira plástica:	Termoplástico
		Botoeira plástica bimanual:	Termoplástico reforçado
	Parafusos:	Botoeira metálica:	Aço zincado
Botoeira plástica:		Aço zincado	
Botoeira plástica bimanual:		Aço inox	

### Especificações - Unidades de Comando e Sinalização

Categoria de Utilização (IEC 60947-5-1)	AC-15	DC-13
Tensão Estipulada de Manobra (Ue)	240 V	125 V
Corrente Estipulada de Manobra (Ie)	3 A	0,22 A
Corrente Nominal Térmica ao Ar Livre (Ith)	10 A	1 A
Tensão Estipulada de Isolamento (Ui)	300 V	
Resistência de Contato	50 m $\Omega$ máximo inicial (em 1 A 5 Vcc)	
Temperatura Ambiente	+70 °C máximo	
Tipo de Contato	Ação lenta com ruptura positiva do contato NF $\rightarrow$	
	Opções:	1NA 1NF 1NA+1NF 2NA 2NF
Terminais	de parafuso com arruela autorretrátil, com proteção isolante contra choques elétricos	
Cabos de Ligação	0.32 mm <sup>2</sup> (22 AWG) mínimo a 3.3 mm <sup>2</sup> (12 AWG) máximo	
Vida Mecânica	3.000.000 ciclos para botão raso compacto e botão duplo	
	200.000 ciclos para emergência e seletor	
Vida Elétrica	200.000 ciclos	
Grau de Proteção	IP65 (IP40 para botão duplo) (IEC 60529) ② ③	

① Para o correto funcionamento e em conformidade com as normas vigentes, os comandos bimanuais deve estar conectados a um dispositivo de segurança que monitore seu correto funcionamento.

② Com unidade de comando e sinalização e prensa-cabo de igual ou maior grau de proteção. Botoeiras fornecidas sem prensa-cabo.

③ Alguns modelos podem ter o grau de proteção elevado para IP68. Consulte: Acessórios - Capa Protetora (pág. 3).



# Série C5Q

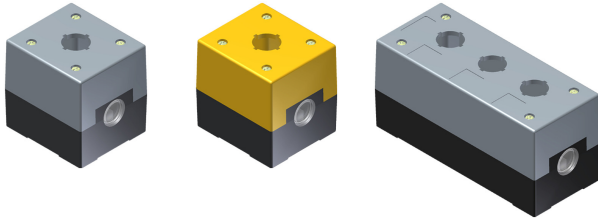
## Botoeiras

### Botoeiras sem Unidades de Comando e Sinalização

#### Botoeira Plástica

### C 5 Q E 1

#### Botoeira Plástica ①



- ① Cores padrão: caixa preta e tampa cinza  
 ② Tampa amarela disponível apenas para botoeira de 1 furo

#### Variável Extra

Vazio	= sem variável extra
S	= sem furo
A	= tampa amarela (1 furo) ②

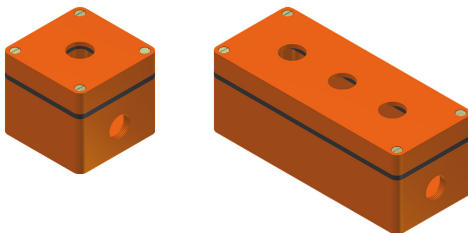
#### Tamanho / Número de Furos

1 Furo	= 1
2 Furos	= 2
3 Furos	= 3
4 Furos	= 4
5 Furos	= 5
6 Furos	= 6

#### Botoeira Metálica

### C 5 Q M 1

#### Botoeira Metálica ③



- ③ Cor padrão: caixa e tampa laranja

#### Variável Extra

Vazio	= sem variável extra
S	= sem furo

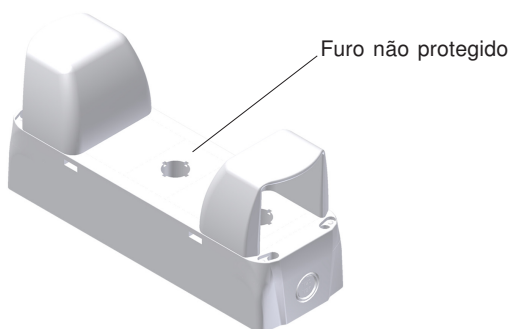
#### Tamanho / Número de Furos

1 Furo	= 1
2 Furos	= 2
3 Furos	= 3
4 Furos	= 4
5 Furos	= 5
6 Furos	= 6

#### Botoeira Bimanual

### C 5 Q B 1 1

#### Botoeira Bimanual ④



- ④ Cor padrão: caixa e tampa cinza claro

#### Número de Furos Não Protegidos

1 Furo	= 1
--------	-----

#### Dimensão

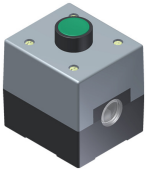
280x90x62 mm	= 1
--------------	-----

Sujeito a alteração sem informação prévia

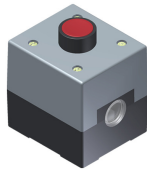


KAP COMPONENTES ELÉTRICOS Ltda.

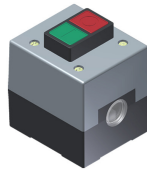
## Botoeiras com Unidades de Comando e Sinalização



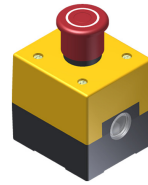
**C5QE1001**  
- Botão raso  
- Cor verde  
- Contato 1NA+1NF



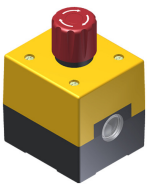
**C5QE1002**  
- Botão raso  
- Cor vermelha  
- Contato 1NA+1NF



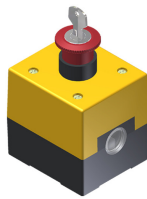
**C5QE1003**  
- Botão duplo  
- Com símbolo I/O  
- Contato 1NA+1NF



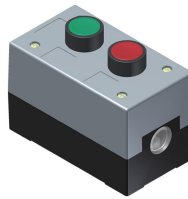
**C5QE1A001**  
- Botão emergência  
- De empurrar/puxar  
- Contato 2NF



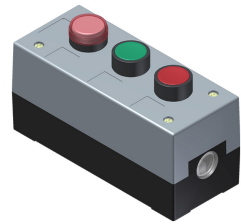
**C5QE1A002**  
- Botão emergência  
- De empurrar/girar  
- Contato 2NF



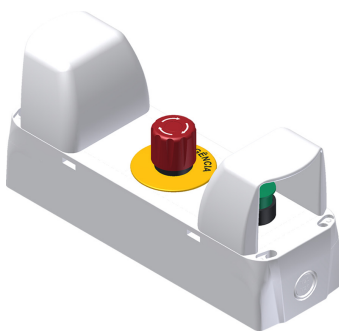
**C5QE1A003**  
- Botão emergência  
- Com chave  
- Contato 2NF



**C5QE2001**  
- Botões rasos  
- Botão vermelho 1NA+1NF  
- Botão verde 1NA+1NF



**C5QE3001**  
- Botões rasos  
- Botão vermelho 1NA+1NF  
- Botão verde 1NA+1NF  
- Sinalizador vermelho 24 V



**C5QB11001**  
- Com 2 botões salientes nas extremidades e 1 botão emergência central com plaqueta  
- Botões salientes verdes com contatos 1NA+1NF  
- Botão emergência de empurrar e girar com contatos 2NF  
- Plaqueta gravada com a palavra "EMERGÊNCIA"

## Acessórios ①



**C5AX**  
Chave



**C2AQ e C9AQ** ② ③  
Plaqueta de identificação



**C5AQE e C9AQE** ②  
Plaqueta de identificação p/ emergência



**C4AK e C9DAK**  
Capa protetora



**C5AEE**  
Colar de Proteção p/ Botão



**C2AK**  
Capa protetora



**C2AT**  
Tampão p/ furo



**C9AR**  
Arruela de Posição ④

① A escolha do código do acessório está relacionada ao operador utilizado. Consulte-nos.

② Plaqueta sem gravação. Consulte-nos sobre opções de plaquetas gravadas e em outras cores.

③ Incompatível com botões emergência e com botões duplos.

④ Usado para travar o giro de operadores C9 quando fixado em furos com chaveta. Aplicar entre o painel e a porca.

## Aplicações Especiais

Além dos produtos apresentados neste catálogo, podemos desenvolver modelos "personalizados" para aplicações especiais. Consulte-nos.

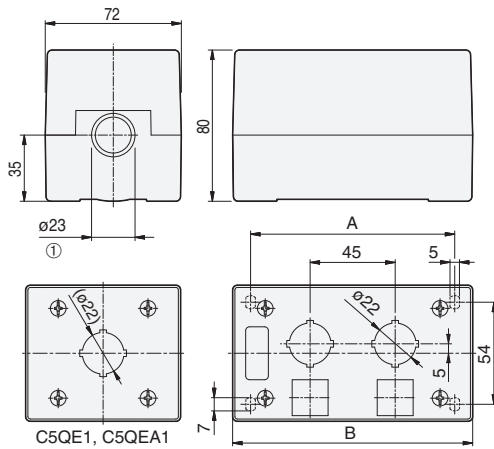


**KAP COMPONENTES ELÉTRICOS Ltda.**

## Dimensões (em mm)

### Botoeira Plástica

CÓDIGO	FUROS	A	B
C5QE1 e C5QEA1	1	63	82
C5QE2	2	108	127
C5QE3	3	153	172
C5QE4	4	198	217
C5QE5	5	243	262
C5QE6	6	288	307

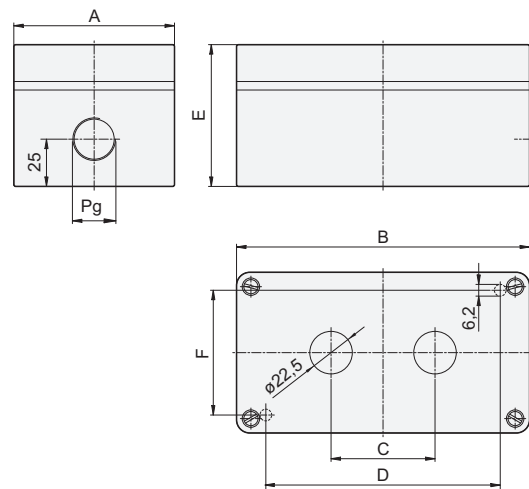


① Botoeira com furo protegido por bujão

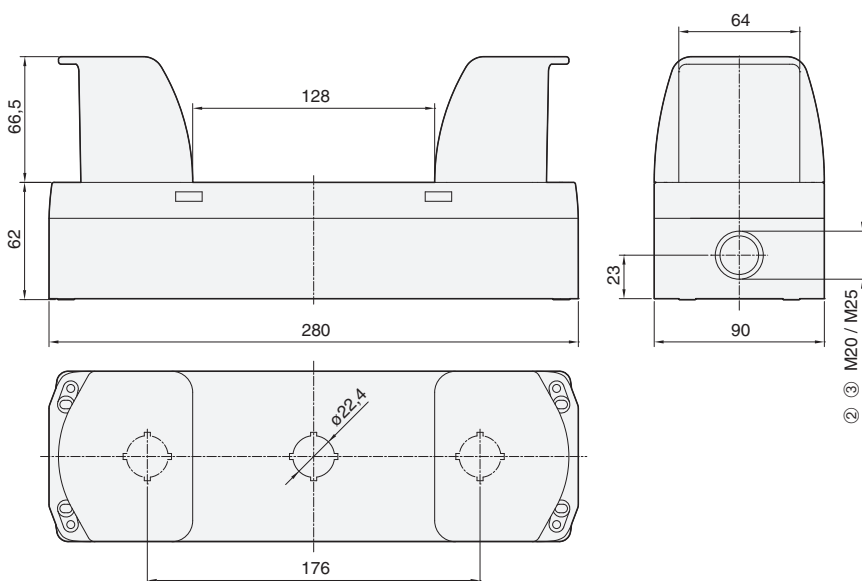
② Quando aplicado com operador C9: aceita operadores com até 2 blocos de contato. Quando aplicado com operadores C2, C3 e C4: aceita operadores com apenas 1 bloco de contato.

### Botoeira Metálica

CÓDIGO	FUROS	A	B	C	D	E	F	Pg
C5QM1	1	85	85	-	50	75	66	16
C5QM2	2	85	155	55	121	75	66	16
C5QM3	3	85	205	55	170	75	66	16
② C5QM4	4	92	260	55	226	72	75	21
② C5QM5	5	92	360	60	330	72	75	21
② C5QM6	6	92	360	55	330	72	75	21



### Botoeira Bimanual



② Botoeira preparada para receber roscas M20 ou M25

③ Botoeira com 4 marcações de furação: uma em cada lateral e 2 inferiores. Furos não vazados.

### Operador

